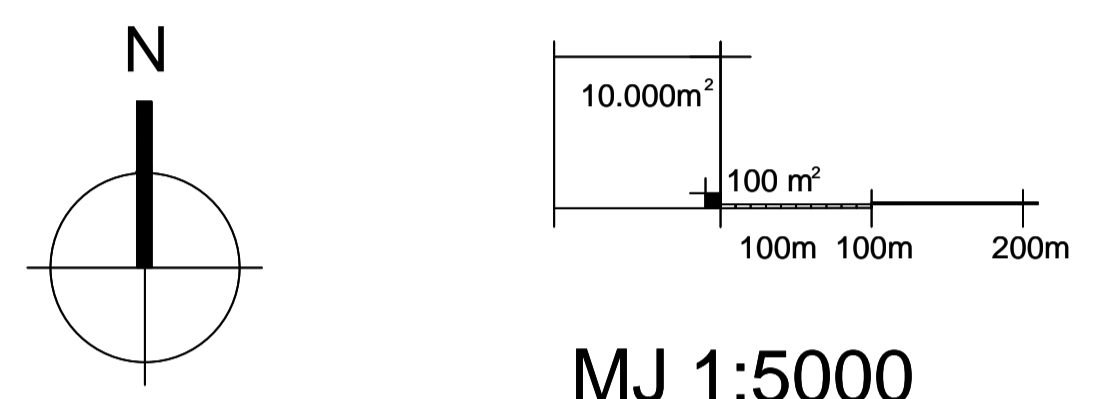




- TUMAČ PLANSKOG ZNAKOVLJA**
- GRAĐEVINSKO PODRUČJE NASELJA
 - GRAĐEVINSKO PODRUČJE NASELJA - neizgrađeni - uređeni dio
 - ZONE UNUTAR GRAĐEVINSKOG PODRUČJA NASELJA**
 - STAMBENA NAMJENA
 - IZDVOJENO GRAĐEVINSKO PODRUČJE IZVAN NASELJA**
 - GROBLJE
 - OSTALE GRANICE**
 - ARHEOLOŠKO NALAZIŠTE



**PROSTORNI PLAN UREĐENJA
OPĆINE SOPJE**

PROČIŠĆENI TEKST ODREDBI ZA PROVEDBU, PROČIŠĆENI GRAFIČKI I TEKSTUALNI DIO PLANA



**4. GRAĐEVINSKA PODRUČJA NASELJA
4.9. GRAĐEVINSKO PODRUČJE NASELJA ŠPANAT**

Županija: VIROVITIČKO-PODRAVSKA	
Općina: SOPJE	
Naziv prostornog plana: PROSTORNI PLAN UREĐENJA OPĆINE SOPJE	
PROČIŠĆENI TEKST ODREDBI ZA PROVEDBU, PROČIŠĆENI GRAFIČKI I TEKSTUALNI DIO PLANA (“SLUŽBENI GLASNIK” Općine Sopje broj: 03/07., 3/11., 7/14., 7/16. i 5/19.)	
Naziv kartografskog prikaza: 4.9. GRAĐEVINSKO PODRUČJE NASELJA ŠPANAT	
Broj kartografskog prikaza: 4.9.	Mjerilo kartografskog prikaza: 1: 5 000
Odluka o izradi Plana	Objava pročišćenog teksta Odredbi za provedbu, pročišćenog grafičkog i tekstualnog dijela Plana “SLUŽBENI GLASNIK” Općine Sopje broj 1/20.
Javna rasprava (datum objave):	Javni uvid održan: od: do:
Pečat tijela odgovornog za provođenje javne rasprave:	Odgovorna osoba za provođenje javne rasprave:
Pravna osoba/tijelo koje je izradio pročišćeni grafički dio Plana: VTC-PROJEKT d.o.o. VIROVITICA	
Pečat pravne osobe/tijela koje je izradio plan:	Odgovorna osoba: ŽELJKO LOVREKOVIĆ, dipl.inž.građ. (ime, prezime i potpis)
Odgovorni voditelj:	DAMIR KOVAČEVIĆ, dipl.inž.arh. (ime, prezime i potpis)
Stručni tim u izradi plana: 1. DAMIR KOVAČEVIĆ, dipl.inž.arh. 2. ĐURĐICA MARBAH-BARTONIČEK, dipl.inž.arh. 3. ŽELJKO LOVREKOVIĆ, dipl.inž.građ. 4. BRANIMIR BUKVIĆ, dipl.inž.građ.	
Pečat predstavničkog tijela:	Predsjednik predstavničkog tijela: SINIŠA HRGOVIĆ (ime, prezime i potpis)
Istovjetnost ovog prostornog plana s izvornikom ovdjeva: (ime, prezime i potpis)	Pečat nadležnog tijela: