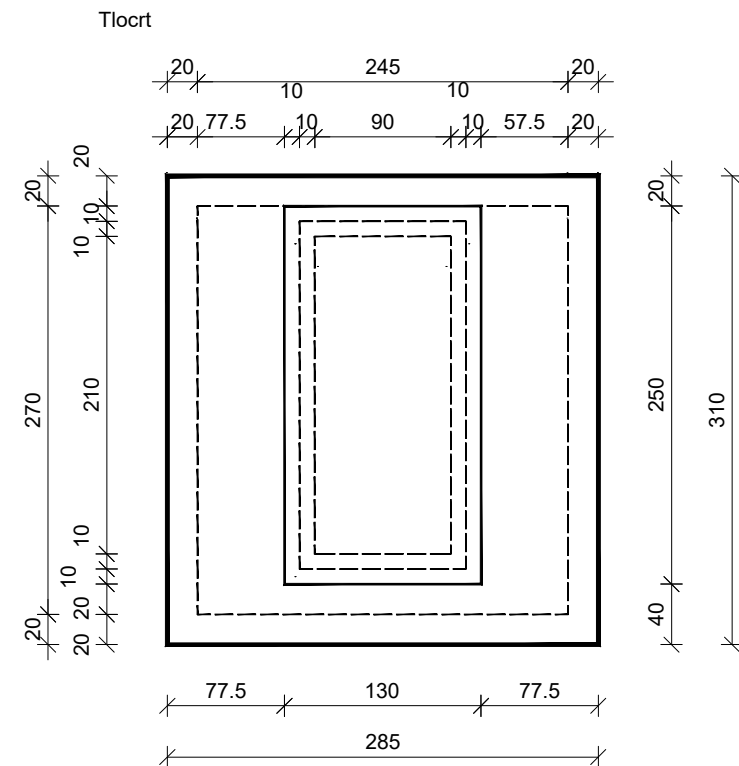


4. OBLICI KORIŠTENJA I NAČIN GRADNJE
4C3. DETALJNI NACRT UKOPNOG MJESTA - grobnice

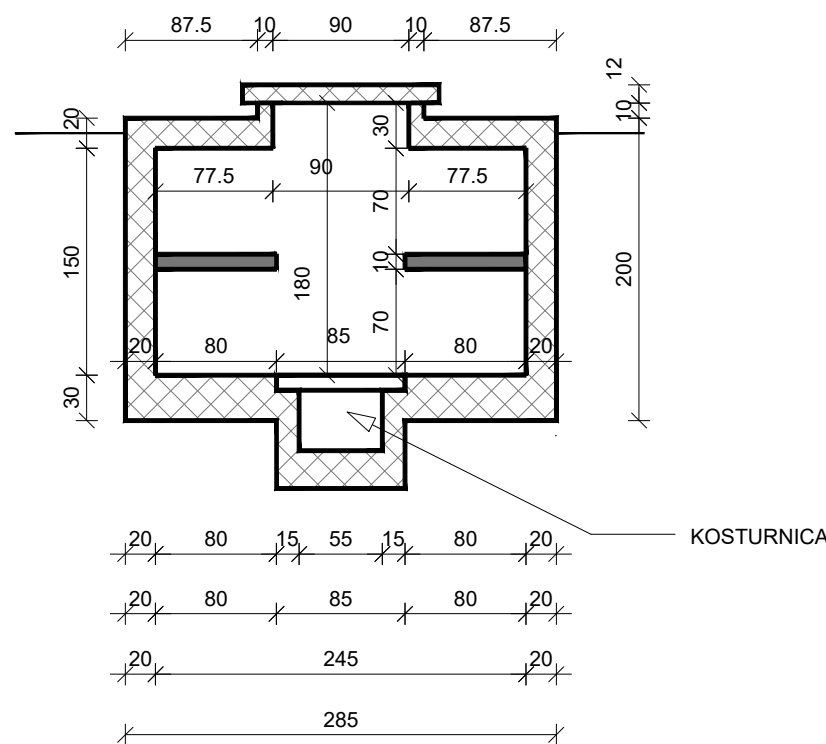
APE

URBANISTIČKI PLAN UREĐENJA NOVO GROBLJE, VIROVITICA

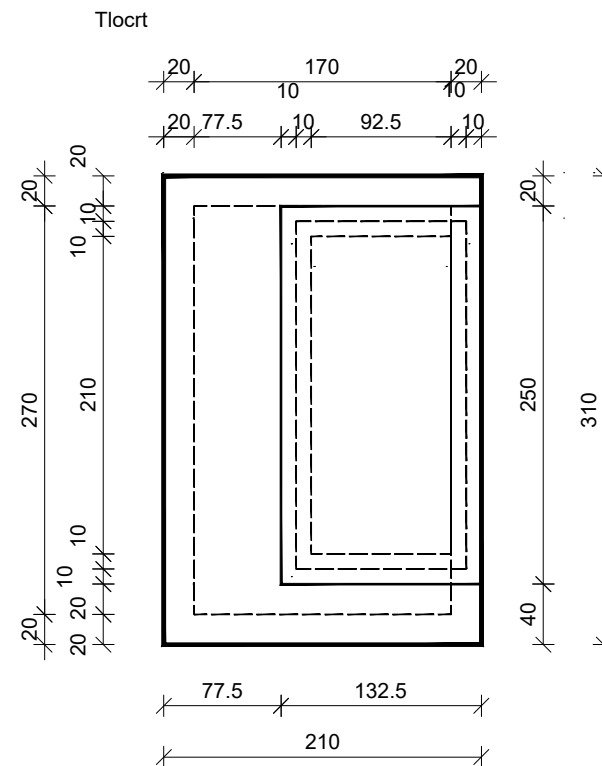
DVOSTRUKA GROBNICA



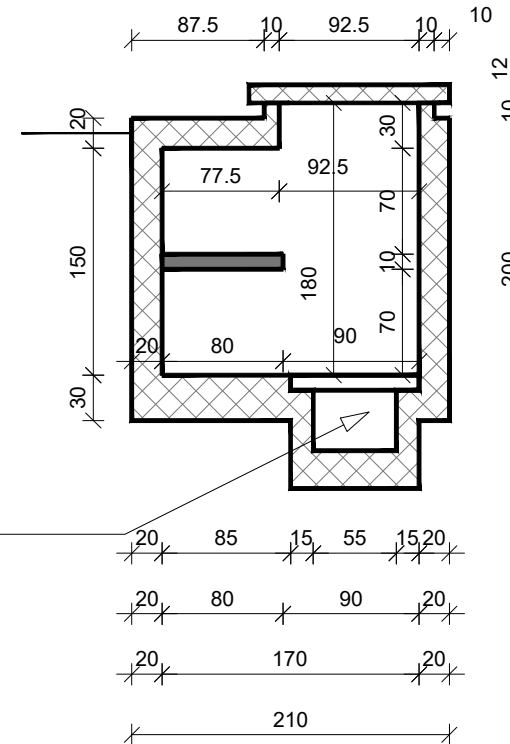
Poprečni presjek



JEDNOSTRUKA GROBNICA




Poprečni presjek



MJ. 1:50



| | |
|---|---|
| Županija: VIROVITIČKO - PODRAVSKA | Grad: VIROVITICA |
| Naziv prostornog plana: URBANISTIČKI PLAN UREĐENJA NOVO GROBLJE | |
| Naziv kartografskog prikaza: DETALJNI NACRT UKOPNOG MJESTA - grobnice | |
| Broj kartografskog prikaza: 4C3. | Mjerilo kartografskog prikaza: 1:50 |
| Odluka o izradi plana: Službeni vjesnik Grada Virovitice 1/18. | Odluka predstavničkog tijela o donošenju plana: Službeni vjesnik Grada Virovitice 10/18 |
| Javna rasprava (datum objave): 14.09.2018. | Javni uvid održan: od 24.09.2018. do 24.10.2018. |
| Pečat tijela odgovornog za provođenje javne rasprave: M.P. | Odgovorna osoba za provođenje javne rasprave: mr.sc. ALIDA SARAČEVIĆ MOSLAVAC, dipl.iur. |
| Pravna osoba koja je izradila plan:  APE d.o.o. za arhitekturu, planiranje i ostale poslovne djelatnosti Ozaljska 61, 10000 Zagreb, tel. 01/309-7572, fax. 01/301-1417 | |
| Pečat pravne osobe koja je izradila plan: | Odgovorna osoba: MIRELA ĆORDAŠ, dipl.ing.arch. |
| Odgovorni voditelj izrade nacrtu prijedloga plana: SANDRA JAKOPEC, dipl.ing.arch. | |
| Stručni tim u izradi plana: MIRELA ĆORDAŠ, dipl.ing.arch. VLATKA ŽUNEC, mag.ing.arch. NIKŠA BOŽIĆ, dipl.ing.arch. IVANA PANCIROV, dipl.ing.arch. MARIJANA ZLODRE, mag.ing.arch. | |
| Pečat predstavničkog tijela: | Predsjednik predstavničkog tijela: LAHORKA WEISS, dipl.oec. |
| Istovjetnost ovog prostornog plana s izvornikom ovjerava: | Pečat nadležnog tijela: M.P. |