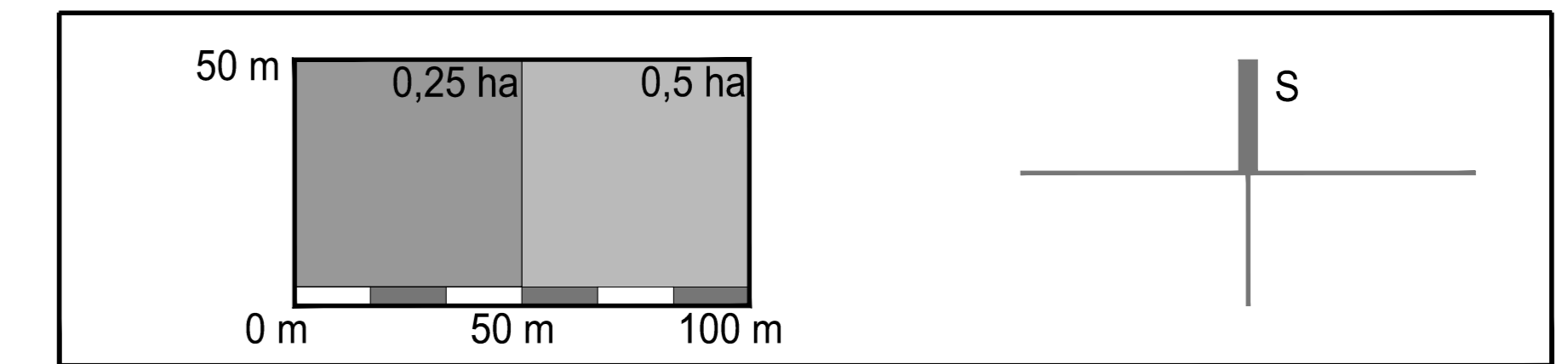


# URBANISTIČKI PLAN UREĐENJA "POSLOVNA ZONA ZAPAD 1"



## 0. GRANICE

GRANICA OBUHVATA PLANA

## 1. VODOOPSKRBA

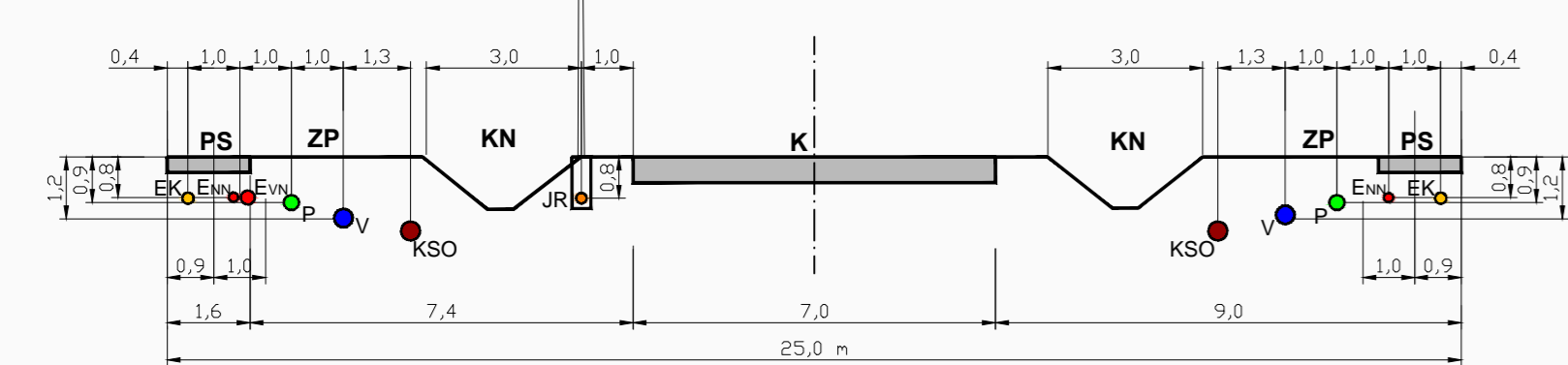
VODOPSKRBNI VOD  
MAGISTRALNI VODOOPSKRBNI VOD  
ZASUNSKA KOMORA

## 2. ODVODNJA

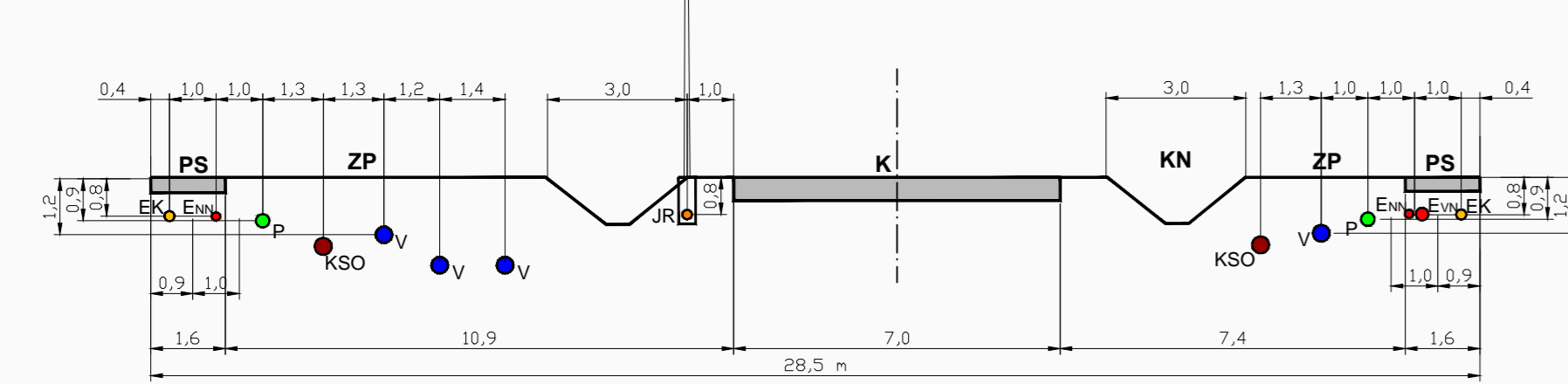
ODVODNJA OTPADNIH I SANITARNIH VODA  
ODVODNI VOD  
GLAVNI ODVODNI VOD-KOLEKTOR  
TLAČNI VOD  
REVIZIJSKO OKNO

ODVODNJA OBORINSKIH VODA  
VOD OBORINSKE ODVODNJE - ZATVOREN  
REVIZIJSKO OKNO  
GRANICA ZAŠTITNOG KORIDORA MELIORACIJSKOG KANALA  
MELIORACIJSKI KANAL-MOGUĆI POLOŽAJ  
KANAL OBORINSKE ODVODNJE

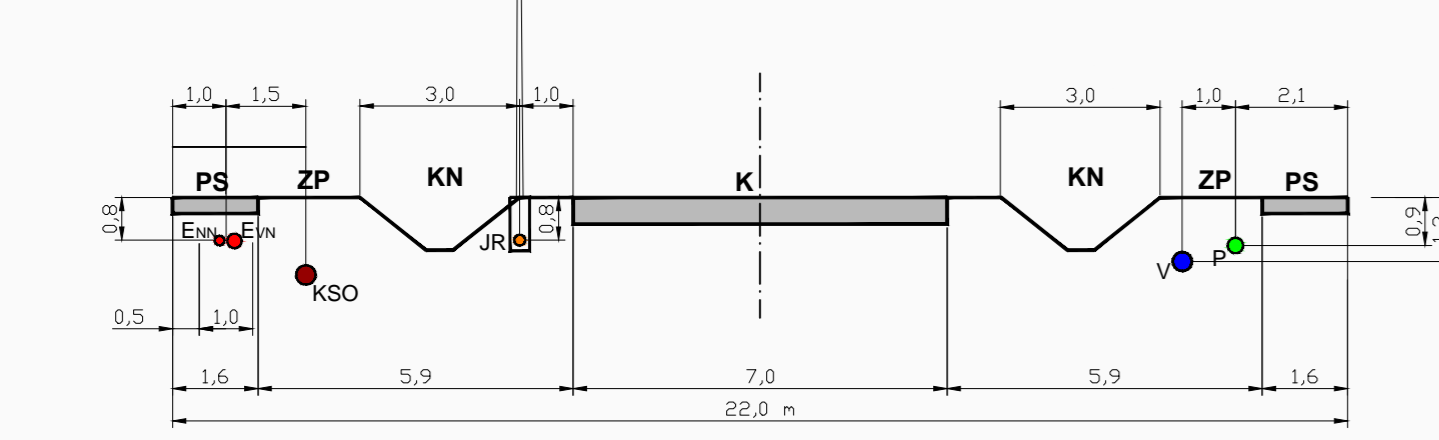
1 - 1



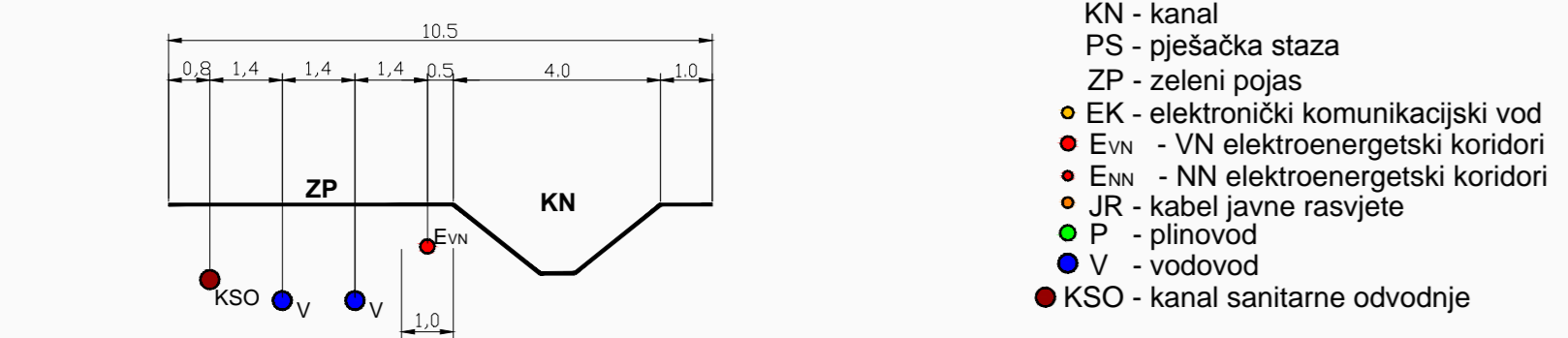
2 - 2



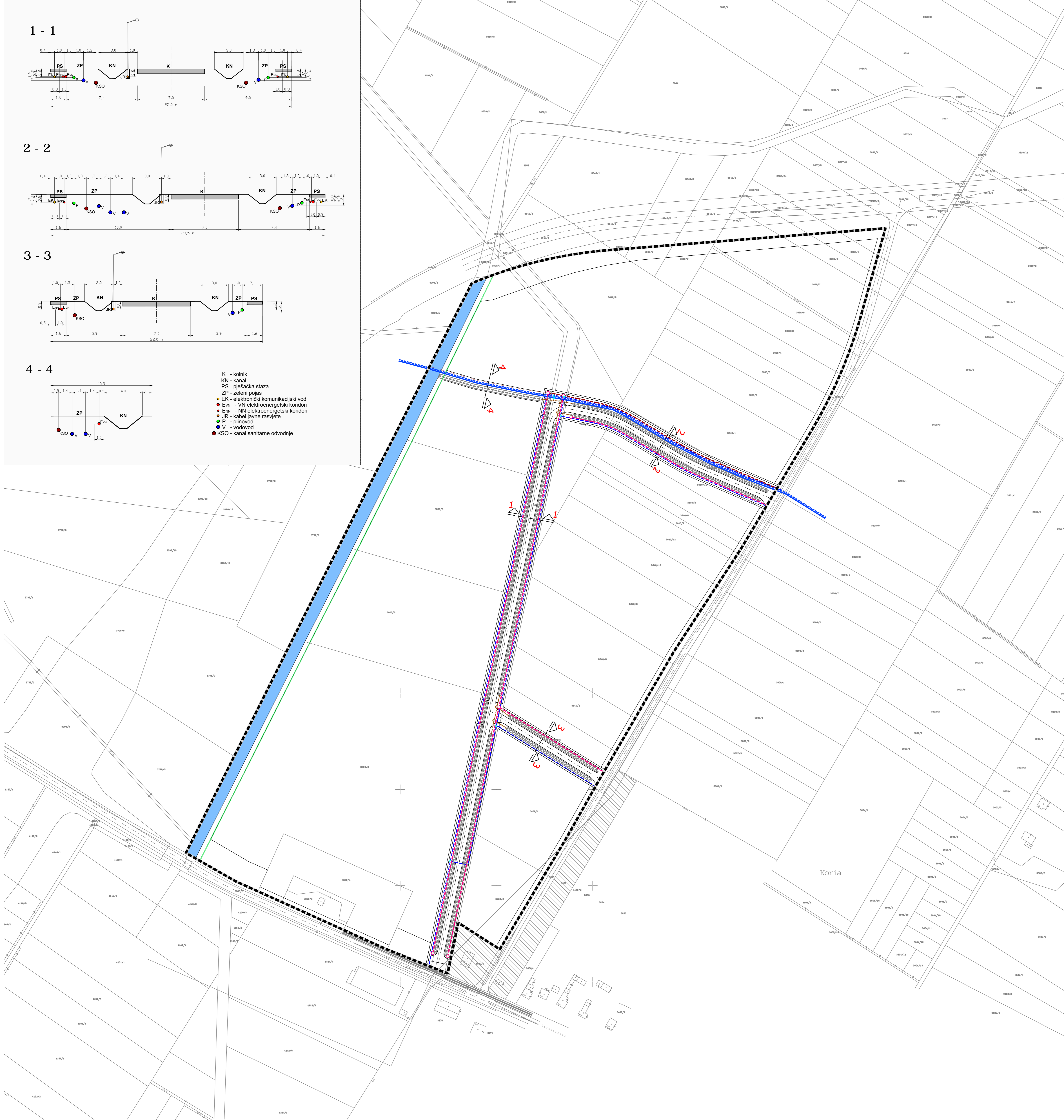
3 - 3



4 - 4



- K - kolnik
- KN - kanal
- PS - gjašćaka staza
- ZP - zeleni pojas
- EK - elektronički komunikacijski vod
- En - VN elektroenergetski koridori
- Enn - NN elektroenergetski koridori
- JR - kabel javne rasvjete
- P - plinovod
- V - vodovod
- KSO - kanal sanitarne odvodnje



Županija: Općina:		VIROVITIČKO-PODRAVSKA ŽUPANIJA GRAD VIROVITICA	
Naziv prostornog plana:		URBANISTIČKI PLAN UREĐENJA POSLOVNA ZONA ZAPAD 1	
Naziv kartografskog prikaza:		PROMETNA, ULIČNA I KOMUNALNA INFRASTRUKTURNA MREŽA VODOOPSKRBA I ODVODNJA	
Broj kartografskog prikaza:	2.E	Mjerilo kartografskog prikaza:	1 : 2 000
Odluka o izradi plana UPU POSLOVNE ZONE ZAPAD 1: Službeni vjesnik Grada Virovitice br. 8/08		Odluka predstavničkog tijela o donošenju plana : Službeni vjesnik Grada Virovitice br. 9/10	
Javna rasprava (datum objave): 18.11.2009.		Javni uvid održan od: 28.11.2009. do: 28.12.2009.	
Pečat tijela odgovornog za provođenje javne rasprave: Upravni odjel za prostorno uređenje i gradnju Grada Virovitice		Odgovorna osoba za provođenje javne rasprave:  Vesna Tot, dipl.ing.arh.	
Pravna osoba/tijelo koje je izradilo plan:	Pečat pravne osobe koja je izradila plan:	Direktor:	
ZAVOD ZA PROSTORNO PLANIRANJE, d.d. OSIJEK		Krunoslav Lipić, dipl.ing.arh.	
Odgovorni voditelj:  Sandra Horvat, dipl.ing.arh.			
Stručni tim u izradi plana: 1. Sandra Horvat, dipl.ing.arh. 2. Vlado Sudar, dipl.ing.grad. 3. Mirko Strahinić, dipl.ing.stroj. 4. Ivica Bugarić, dipl.ing.grad. 5. Ljubica Majcan-Korkutović, dipl.turizam.		6. Zdravko Orešković, dipl.ing.prom. 7. Stojan Stojković, dipl.kur. 8. dr.sc.Stjepan Penavin, dipl.oec. 9. Tomislav Fiala, građ.teh.nis.	
Pečat predstavničkog tijela:		Predsjednik predstavničkog tijela:  Lahorka Weiss, dipl.oec.	
Istovjetnost ovog prostornog plana s izvornikom ovjerava:		Pečat nadležnog tijela:	