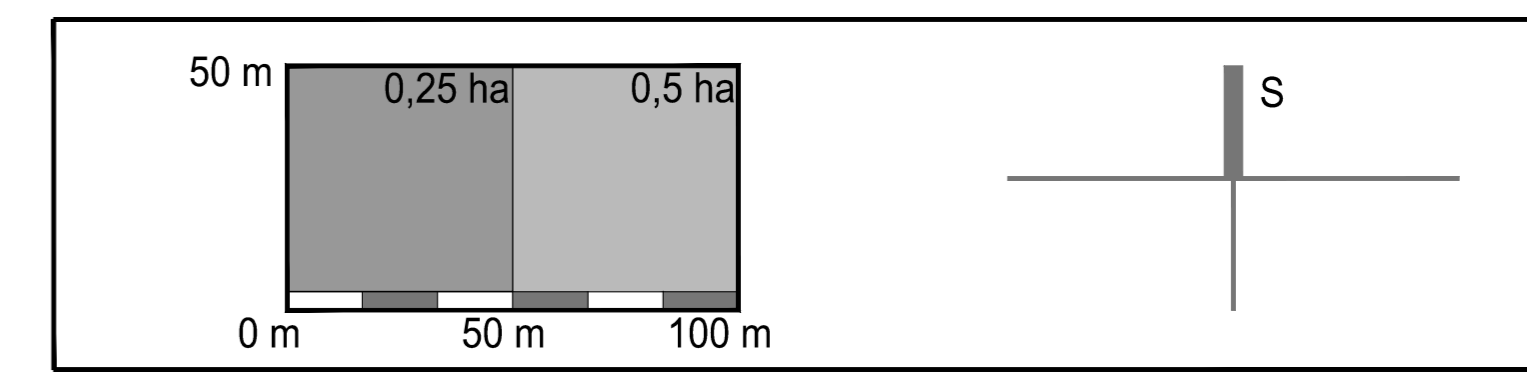


URBANISTIČKI PLAN UREĐENJA "POSLOVNA ZONA ZAPAD 2"

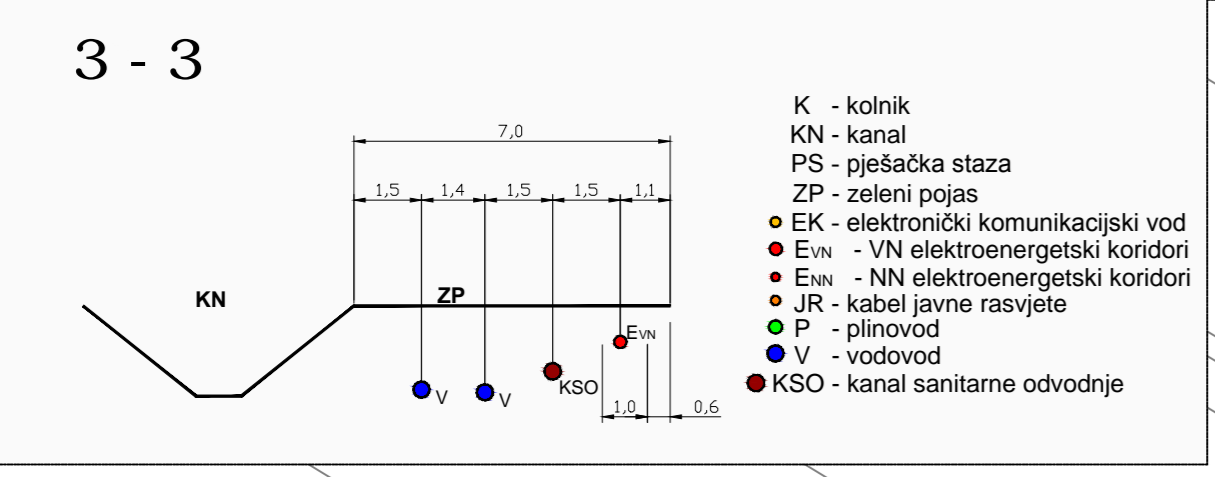
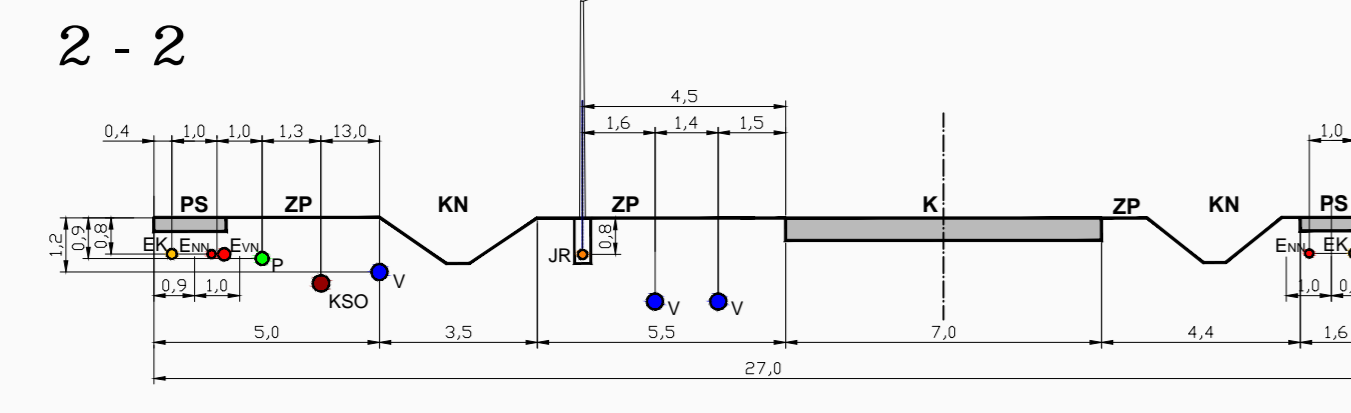
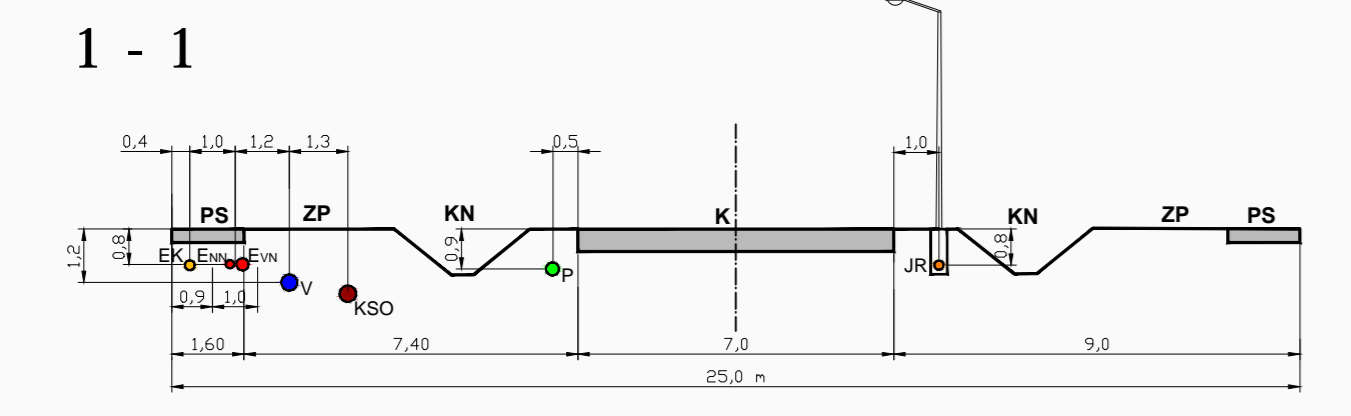


0.GRANICE

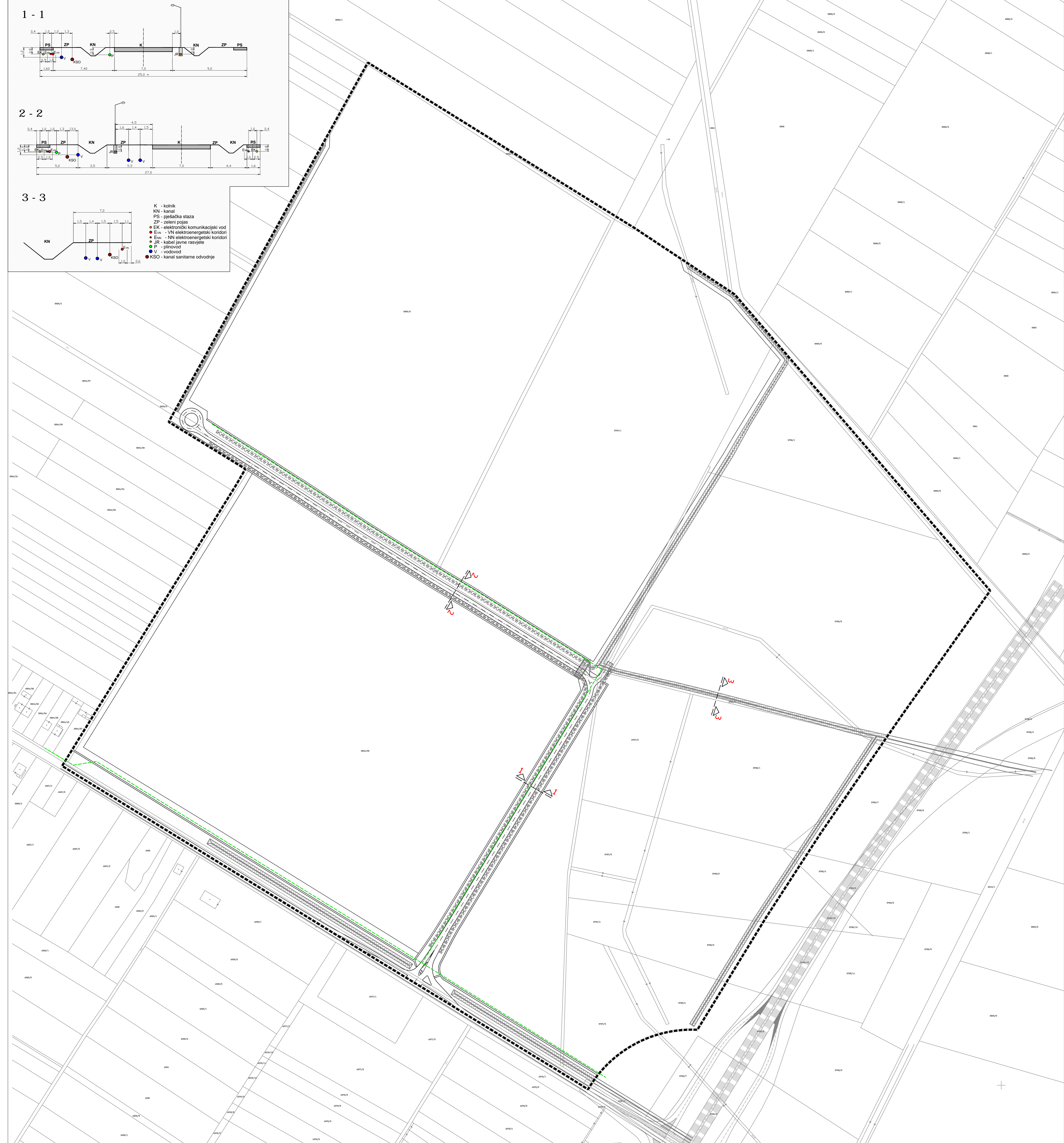
GRANICA OBUHVATA PLANA

1.PLINOOPSKRBA

ULIČNI PLINOVOĐ



- K - košnik
- KN - kanal
- PS - optička staza
- ZP - zeleni pojas
- EK - električni komunikacijski vod
- EW - VN elektroenergetski kordon
- EW - NN elektroenergetski kordon
- IR - kabel javne rasvjetle
- P - plinovod
- V - vodovod
- KSO - kanal sanitarne odvodnje



Županija: VIROVITIČKO-PODRAVSKA ŽUPANIJA		Općina: GRAD VIROVITICA	
Naziv prostornog plana: URBANISTIČKI PLAN UREĐENJA POSLOVNA ZONA ZAPAD 2			
Naziv kartografskog prikaza: PROMETNA, ULIČNA I KOMUNALNA INFRASTRUKTURNA MREŽA PLINOOPSKRBA			
Broj kartografskog prikaza: 2.C		Mjerilo kartografskog prikaza: 1 : 2 000	
Odluka o izradi plana UPU POSLOVNE ZONE ZAPAD 2: Službeni vjesnik Grada Virovitice br. 2/08		Odluka predstavničkog tijela o donošenju plana : Službeni vjesnik Grada Virovitice br. 9/10	
Javna rasprava (datum objave): 18.11.2009.		Javni uvid održan od: 28.11.2009. do: 28.12.2009.	
Pečat tijela odgovornog za provođenje javne rasprave: Upravni odjel za prostorno uređenje i gradnju Grada Virovitice		Odgovorna osoba za provođenje javne rasprave: Vesna Tot, dipl.ing.arh.	
Pravna osoba/tijelo koje je izradilo plan: ZAVOD ZA PROSTORNO PLANIRANJE, d.d. OSIJEK	Pečat pravne osobe koja je izradila plan:	Direktor: Krunoslav Lipič, dipl.ing.arh.	
Odgovorni voditelj: Sandra Horvat, dipl.ing.arh.			
Stručni tim u izradi plana: 1. Sandra Horvat, dipl.ing.arh. 2. Vlado Sudar, dipl.ing.grad. 3. Mirko Strahinić, dipl.ing. stroj. 4. Ivica Bugarić, dipl.ing.grad. 5. Ljubica Majcan-Korkutović, dipl.turizm. 6. Zdravko Orešković, dipl.ing.prom. 7. Stojan Stoković, dipl.iur. 8. dr.sc.Stjepan Penavini, dipl.oec. 9. Tomislav Fiata, grad.teh.nis.			
Pečat predstavničkog tijela:		Predsjednik predstavničkog tijela: Lahorka Weiss, dipl.oec.	
Istovjetnost ovog prostornog plana s izvornikom ovjerava:		Pečat nadležnog tijela:	