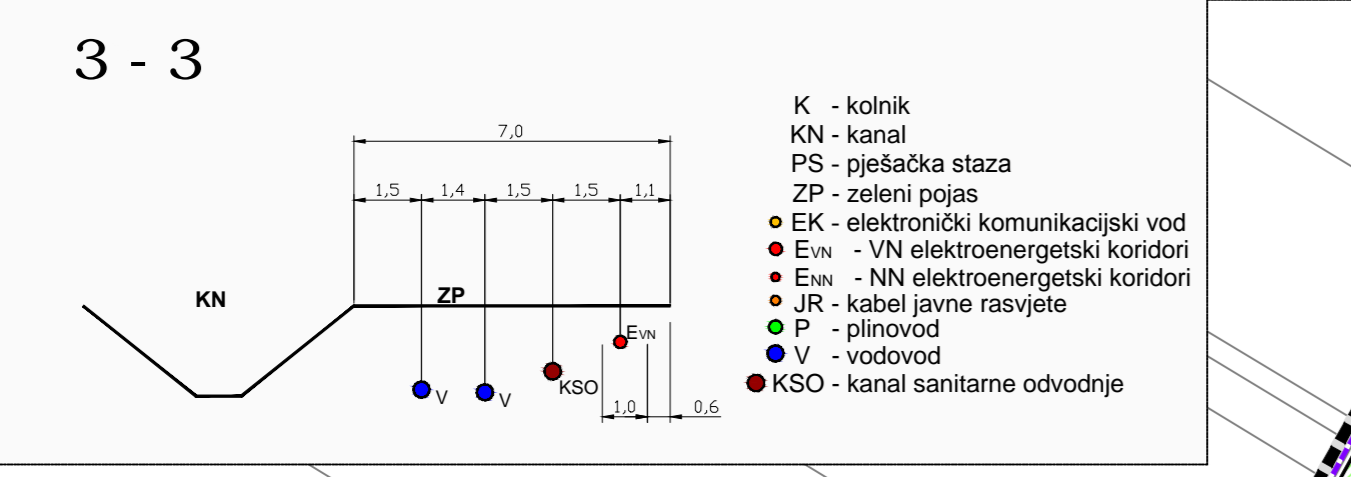
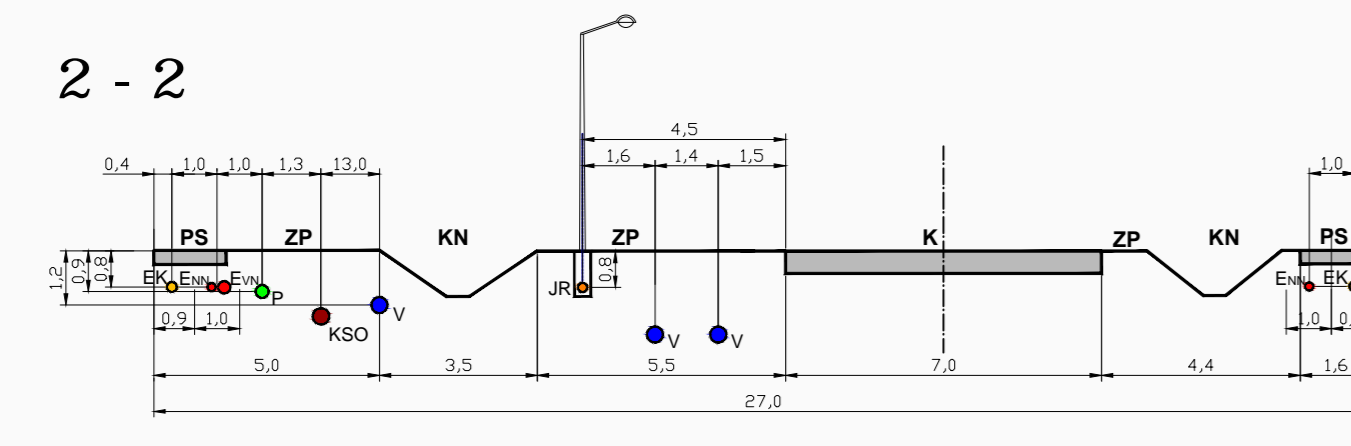
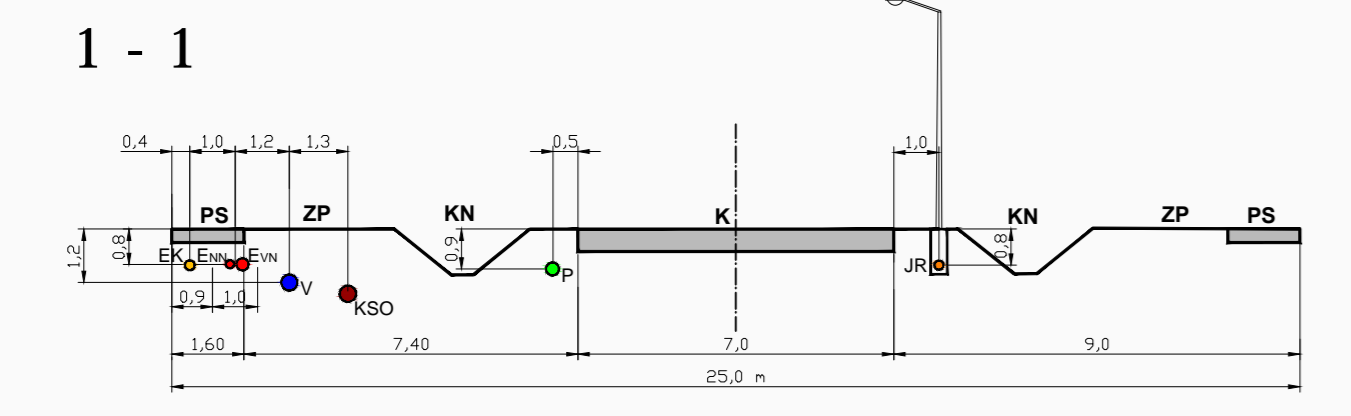
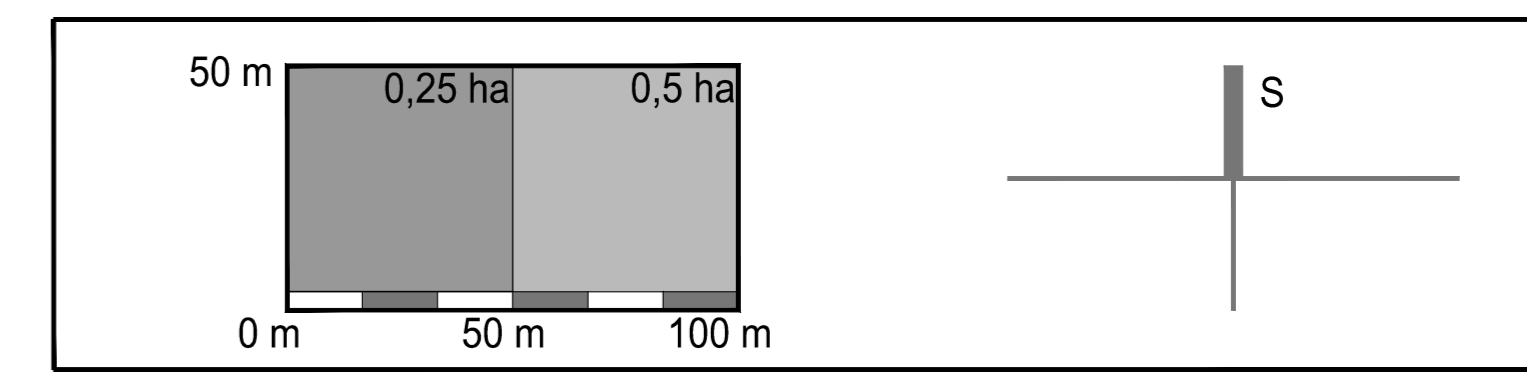
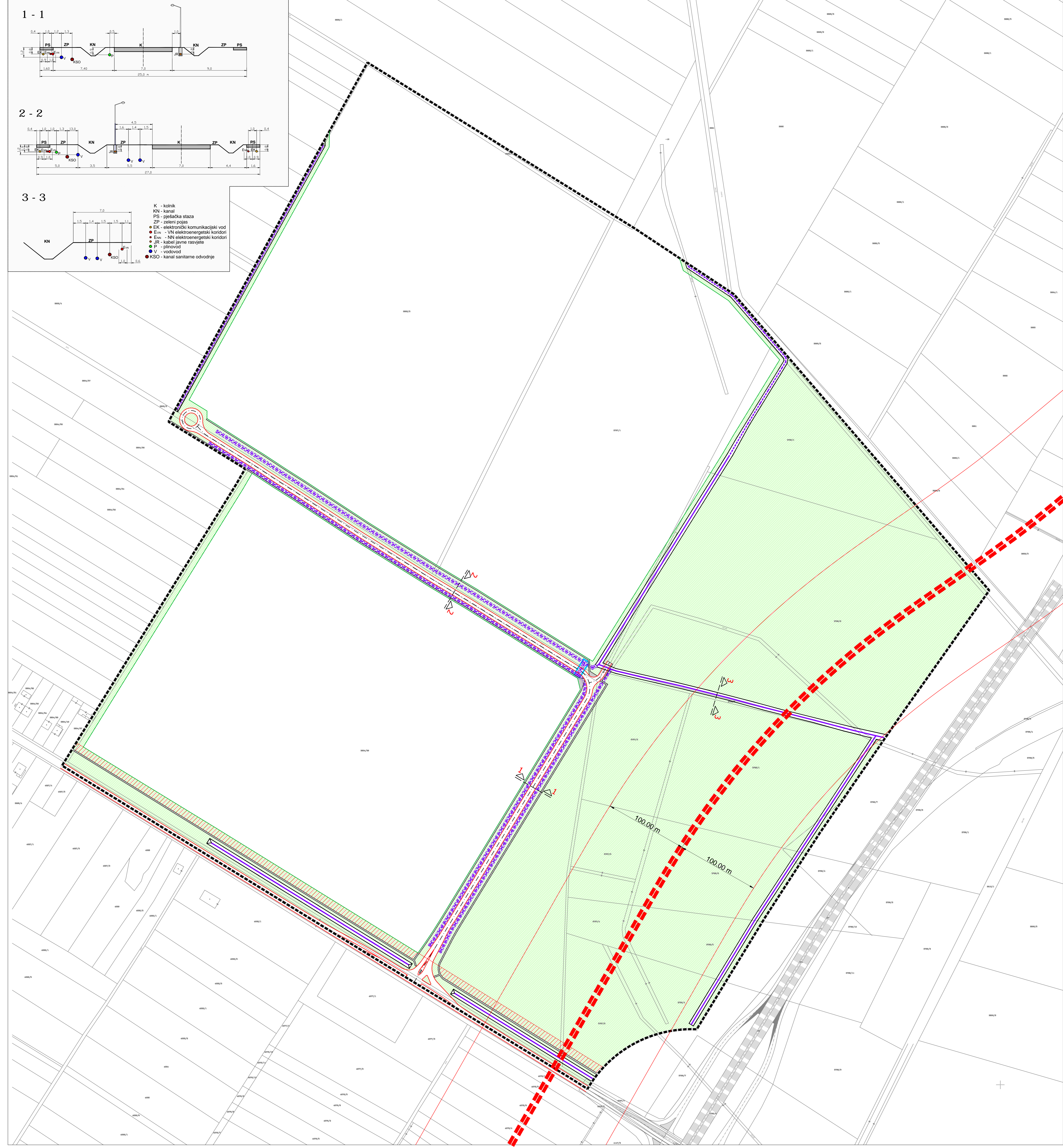


URBANISTIČKI PLAN UREĐENJA "POSLOVNA ZONA ZAPAD 2"



- K - kolnik
- KN - kanal
- PS - optička staza
- ZP - zeleni pojas
- EK - elektronski komunikacijski vod
- EW - VN elektroenergetski koridor
- EN - NN elektroenergetski koridor
- IR - kabeljarni rasvjetle
- P - plinovod
- V - vodovod
- KSO - kanal sanitarne odvodnje



0. GRANICE

GRANICA OBUHVATA PLANA

1. CESTOVNI PROMET

- PLANIRANA TRASA AUTOCESTE A13
- KORIDOR PLANIRANE TRASE AUTOCESTE A13
- KOLNIK
- OS CESTE
- PJEŠAČKE POVRŠINE
- ZAŠTITNE ZELENE POVRŠINE
- KANAL
- PROPUST
- MELIORACIJSKI KANAL
- REGULACIJSKA LINIJA
- ZAŠTITNI POJAS JAVNE CESTE

Županija: VIROVITIČKO-PODRAVSKA ŽUPANIJA Općina: GRAD VIROVITICA	
Naziv prostornog plana: URBANISTIČKI PLAN UREĐENJA POSLOVNA ZONA ZAPAD 2	
Naziv kartografskog prikaza: PROMETNA, ULIČNA I KOMUNALNA INFRASTRUKTURNA MREŽA PROMET	
Broj kartografskog prikaza: 2.A	Mjerilo kartografskog prikaza: 1 : 2 000
Odluka o izradi plana UPU POSLOVNE ZONE ZAPAD 2: Odluka predstavničkog tijela o donošenju plana : Službeni vjesnik Grada Virovitice br. 2/08 Službeni vjesnik Grada Virovitice br. 9/10	
Javna rasprava (datum objave): Javni uvid održan 18.11.2009. od: 28.11.2009. do: 28.12.2009.	
Pečat tijela odgovornog za provođenje javne rasprave: Upravni odjel za prostorno uređenje i gradnju Grada Virovitice	
Odgovorna osoba za provođenje javne rasprave: Vesna Tot, dipl.ing.arh.	
Pravna osoba/tijelo koje je izradilo plan: ZAVOD ZA PROSTORNO PLANIRANJE, d.d. OSIJEK	Pečat pravne osobe koja je izradila plan: Direktor: Krunoslav Lipič, dipl.ing.arh.
Odgovorni voditelj: Sandra Horvat, dipl.ing.arh.	
Stručni tim u izradi plana: 1. Sandra Horvat, dipl.ing.arh. 2. Vlado Sudar, dipl.ing.grad. 3. Mirko Strahinić, dipl.ing.stroj. 4. Ivica Bugarić, dipl.ing.grad. 5. Ljubica Majčan-Korkutović, dipl.turizm. 6. Zdravko Orešković, dipl.ing.prom. 7. Stojan Stoković, dipl.iur. 8. dr.sc. Stjepan Penavini, dipl.oec. 9. Tomislav Fiata, grad.teh.nis.	
Pečat predstavničkog tijela:	Predsjednik predstavničkog tijela: Lahorka Weiss, dipl.oec.
Istovjetnost ovog prostornog plana s izvornikom ovjerava: Pečat nadležnog tijela:	