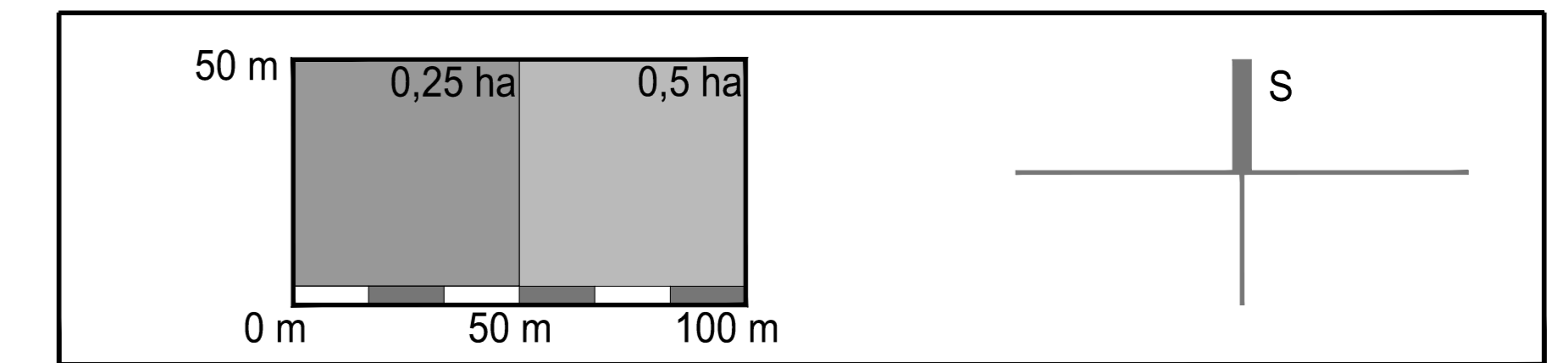


URBANISTIČKI PLAN UREĐENJA "POSLOVNA ZONA ZAPAD 1"



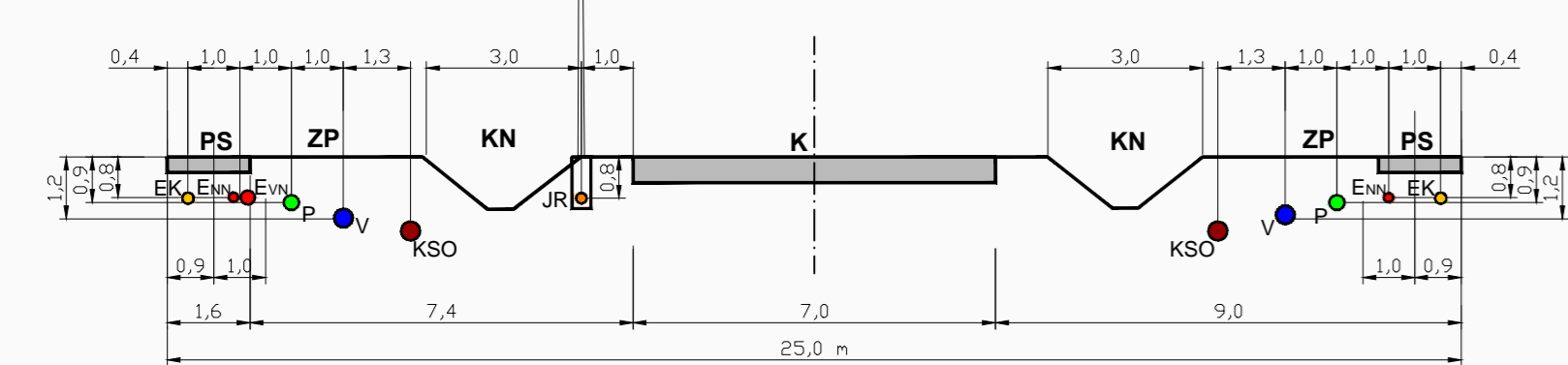
0. GRANICE

GRANICA OBUHVATA PLANA

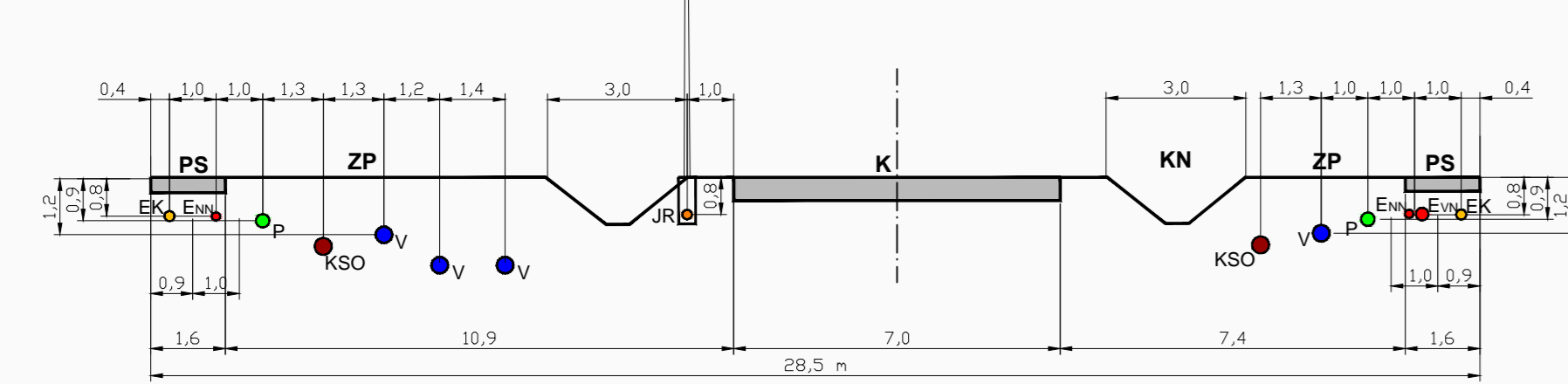
1. PLINOOPSKRBA

ULIČNI PLINOVOD

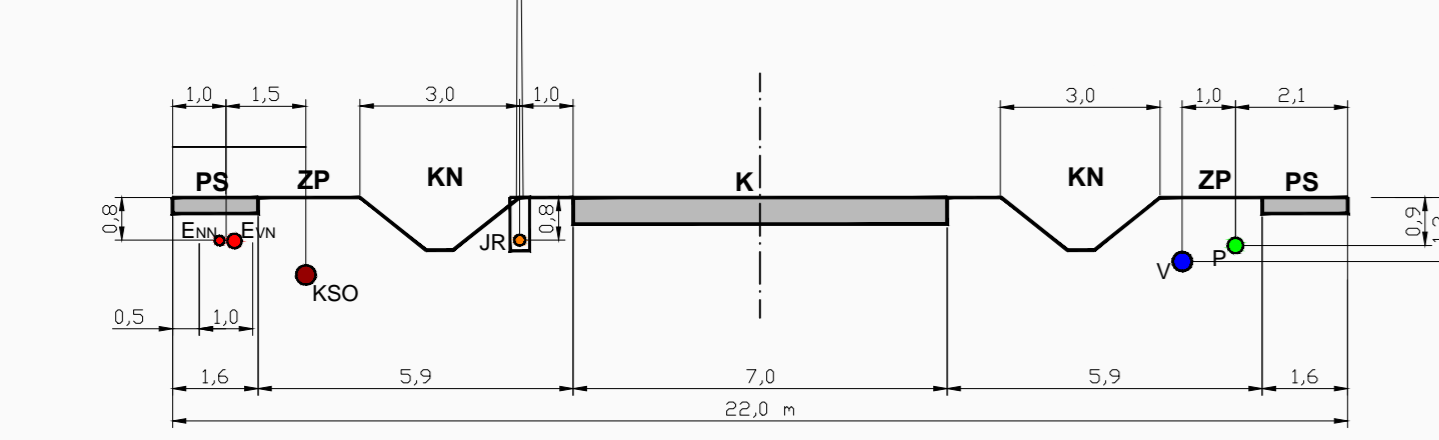
1 - 1



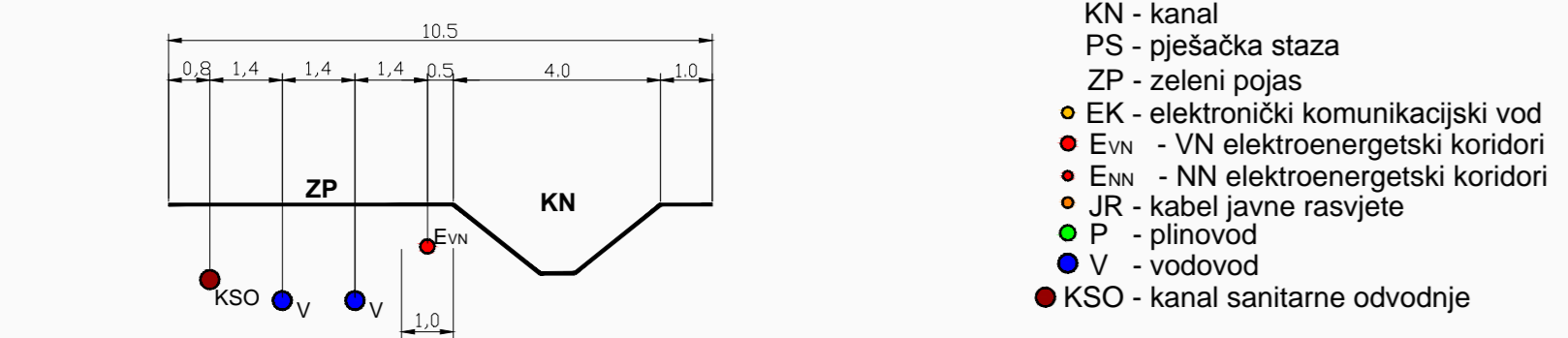
2 - 2



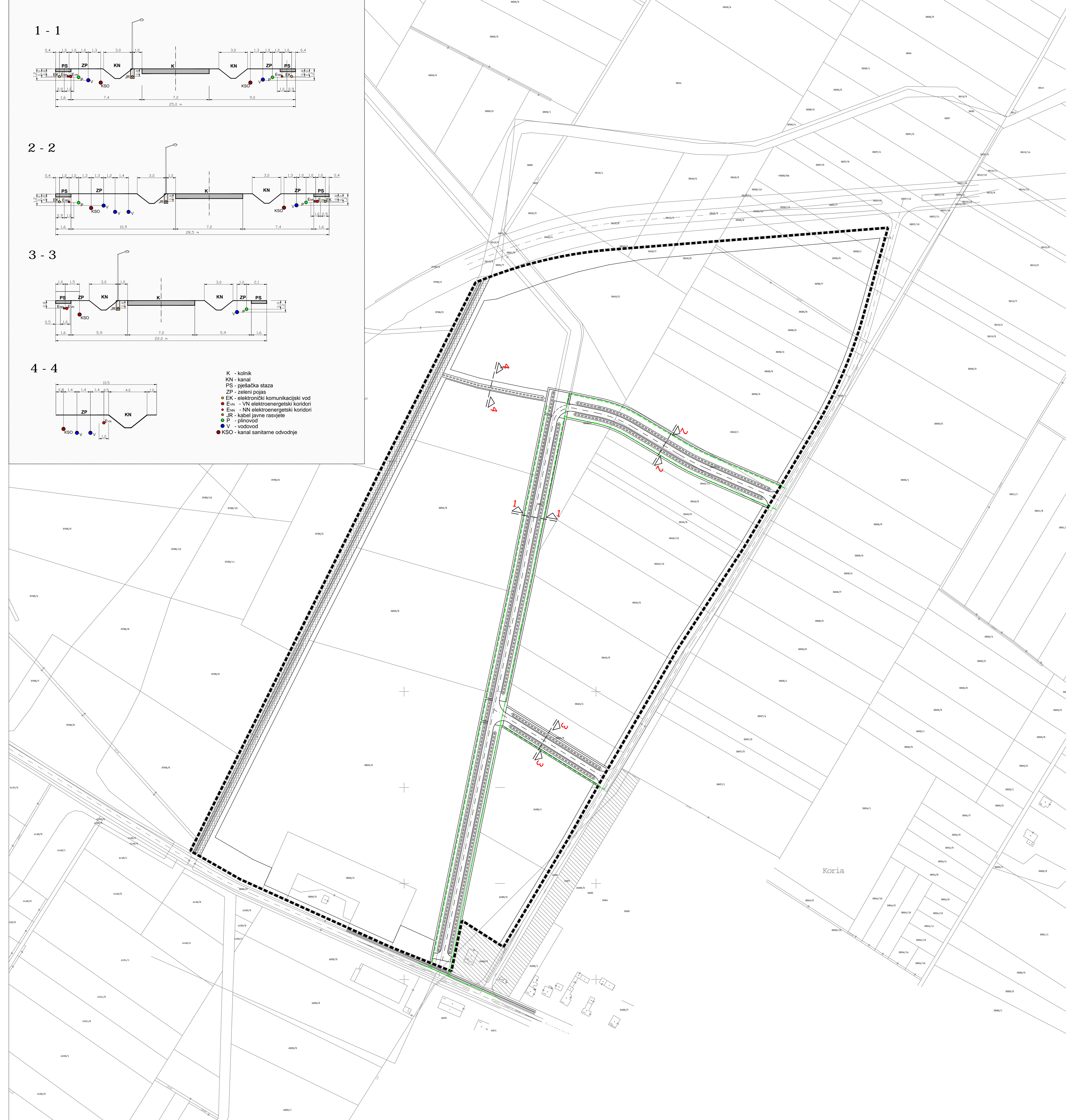
3 - 3



4 - 4



- K - kolnik
- KN - kanal
- PS - gjašlačka staza
- ZP - zeleni pojas
- EK - elektronički komunikacijski vod
- En - 10 kV elektroenergetski koridori
- Enn - 230 kV elektroenergetski koridori
- JR - kabel javne rasvjete
- P - plinovod
- V - vodovod
- KSO - kanal sanitarne odvodnje



Županija: VIROVITIČKO-PODRAVSKA ŽUPANIJA Općina: GRAD VIROVITICA	
Naziv prostornog plana: URBANISTIČKI PLAN UREĐENJA POSLOVNA ZONA ZAPAD 1	
Naziv kartografskog prikaza: PROMETNA, ULIČNA I KOMUNALNA INFRASTRUKTURNA MREŽA PLINOOPSKRBA	
Broj kartografskog prikaza: 2.C	Mjerilo kartografskog prikaza: 1 : 2 000
Odluka o izradi plana UPU POSLOVNE ZONE ZAPAD 1: Odluka predstavničkog tijela o donošenju plana : Službeni vjesnik Grada Virovitice br. 8/08 Službeni vjesnik Grada Virovitice br. 9/10	
Javna rasprava (datum objave): Javni uvid održan od: 28.11.2009. do: 28.12.2009.	
Pečat tijela odgovornog za provođenje javne rasprave: Upravni odjel za prostorno uređenje i gradnju Grada Virovitice	
Odgovorna osoba za provođenje javne rasprave: Vesna Tot, dipl.ing.arh.	
Pravna osoba/tijelo koje je izradilo plan: ZAVOD ZA PROSTORNO PLANIRANJE, d.d. OSIJEK	Pečat pravne osobe koja je izradila plan:
Direktor: Krunoslav Lipić, dipl.ing.arh.	
Odgovorni voditelj: Sandra Horvat, dipl.ing.arh.	
Stručni tim u izradi plana: 1. Sandra Horvat, dipl.ing.arh. 2. Vlado Sudar, dipl.ing.grad. 3. Mirko Strahinić, dipl.ing.stroj. 4. Ivica Bugarić, dipl.ing.grad. 5. Ljubica Majcan-Korkutović, dipl.turizam. 6. Zdravko Orešković, dipl.ing.prom. 7. Stojan Stojković, dipl.lur. 8. dr.sc.Stjepan Penavin, dipl.oec. 9. Tomislav Fiala, građ.teh.nis.	
Pečat predstavničkog tijela:	Predsjednik predstavničkog tijela: Lahorka Weiss, dipl.oec.
Istovjetnost ovog prostornog plana s izvornikom ovjerava:	Pečat nadležnog tijela: