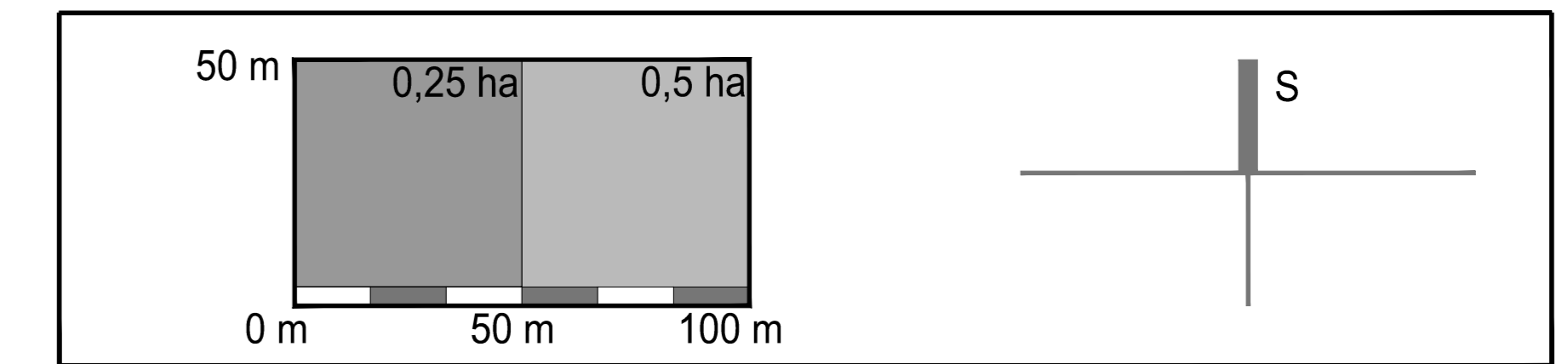


# URBANISTIČKI PLAN UREĐENJA "POSLOVNA ZONA ZAPAD 1"



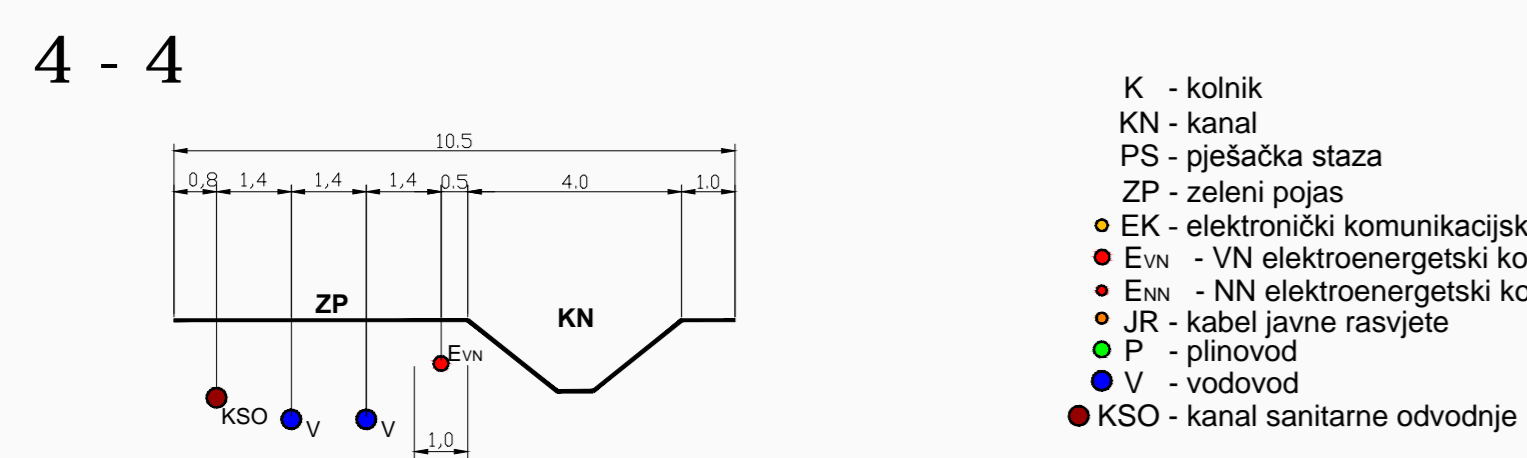
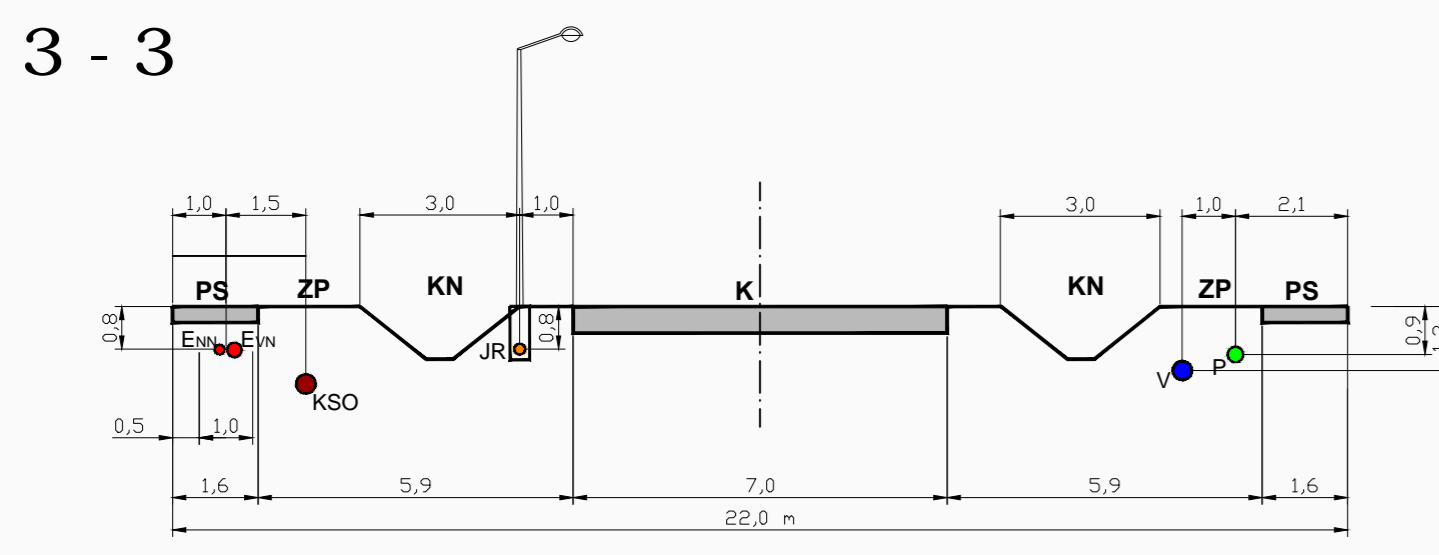
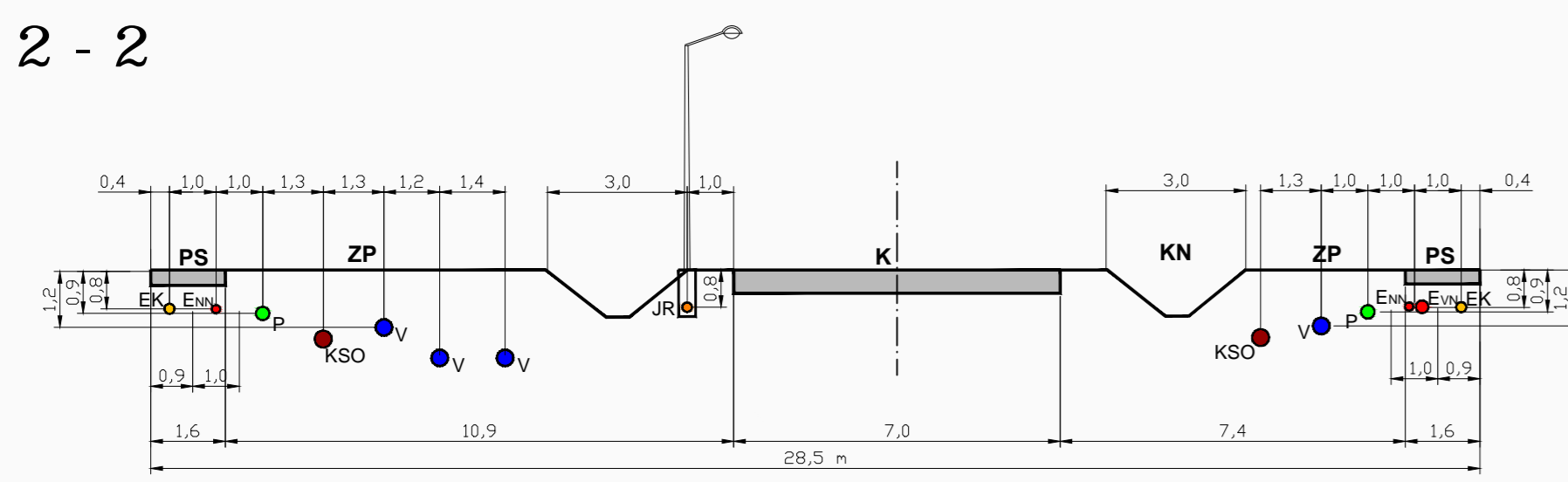
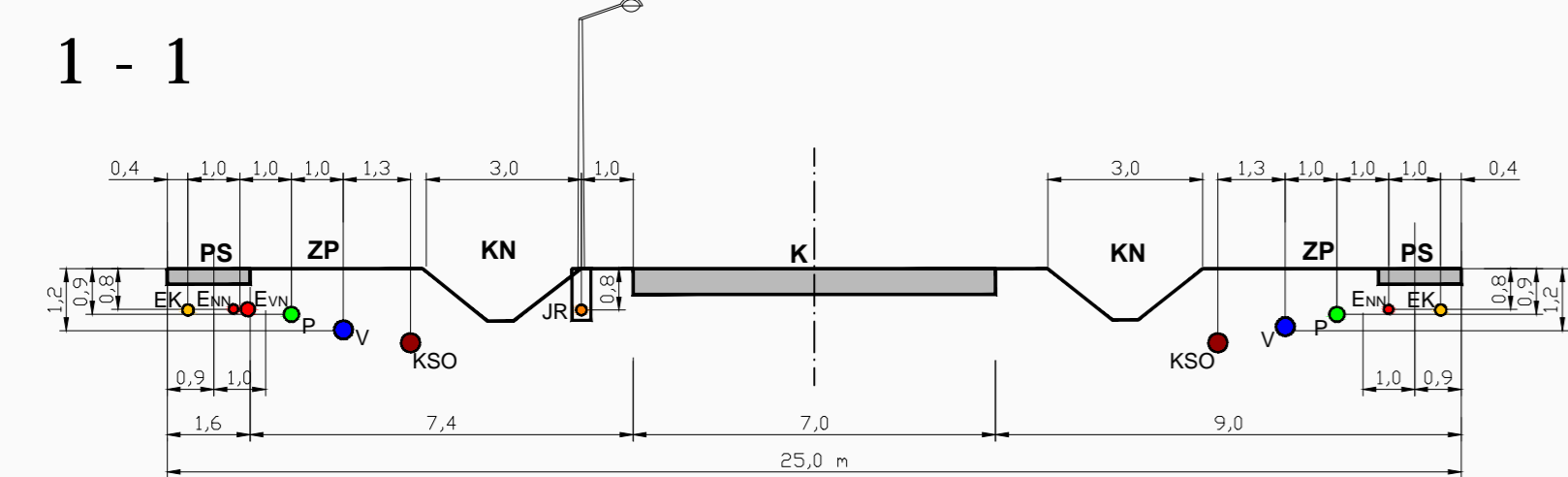
## 0.GRANICE

GRANICA OBUHVATA PLANA

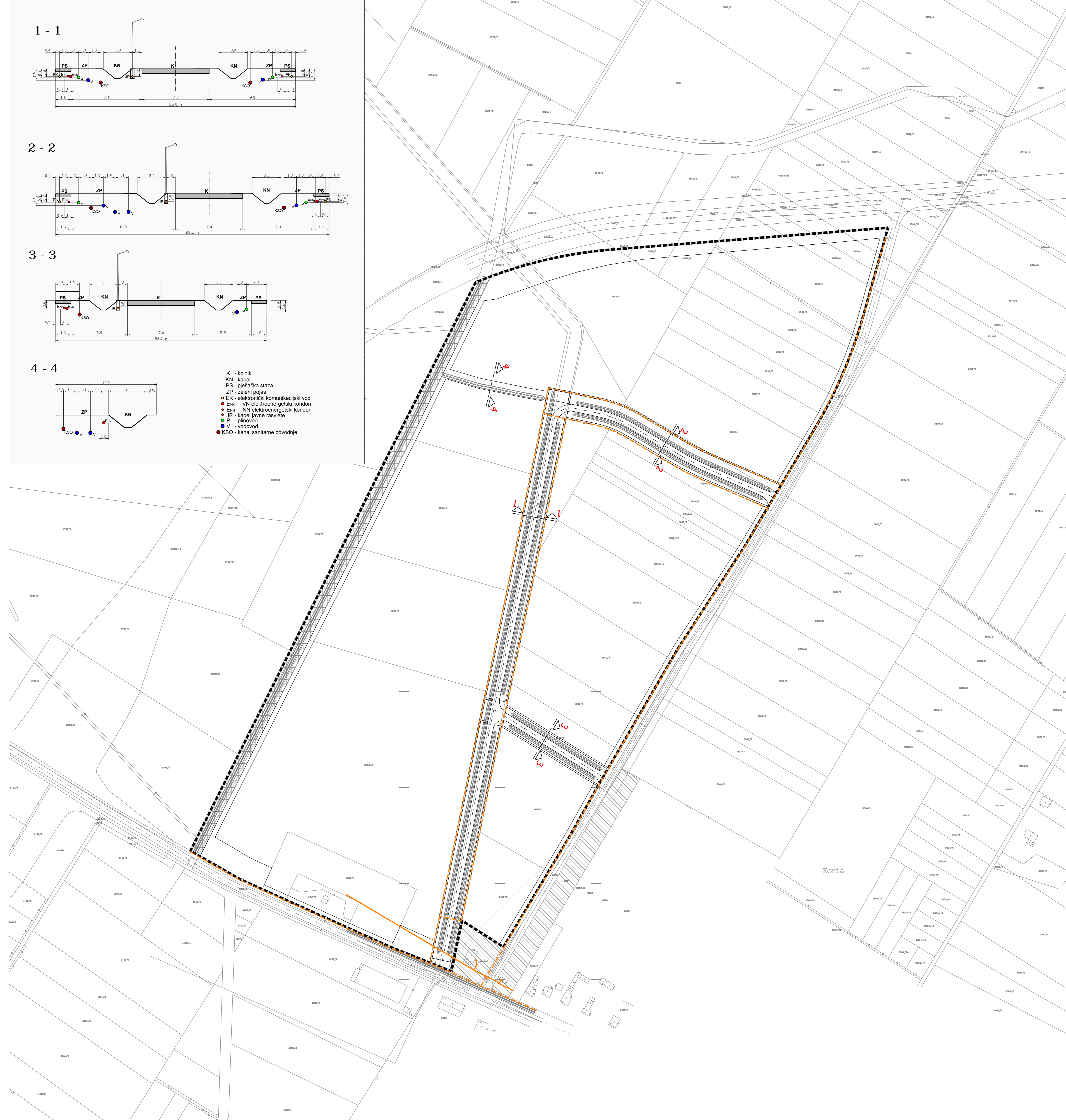
## 1.ELEKTRONIČKA KOMUNIKACIJSKA MREŽA

NEPOKRETNÉ TELEKOMUNIKACIJE

POSUJEDBE PLANSKI  
ELEKTRONIČKI KOMUNIKACIJSKI VOD



- K - kolnik
- KN - kanal
- PS - gjeolaska staza
- ZP - zeleni pojas
- EK - elektronički komunikacijski vod
- En - 10 kV elektroenergetski koridori
- Enn - 20 kV elektroenergetski koridori
- JR - kabel javne rasvjete
- P - plinovod
- V - vodovod
- KSO - kanal sanitarne odvodnje



Županija: Općina:		VIROVITIČKO-PODRAVSKA ŽUPANIJA GRAD VIROVITICA	
Naziv prostornog plana: URBANISTIČKI PLAN UREĐENJA POSLOVNA ZONA ZAPAD 1			
Naziv kartografskog prikaza: <b>PROMETNA, ULIČNA I KOMUNALNA INFRASTRUKTURNA MREŽA ELEKTRONIČKA KOMUNIKACIJSKA MREŽA</b>			
Broj kartografskog prikaza: <b>2.B</b>		Mjerilo kartografskog prikaza: <b>1 : 2 000</b>	
Odluka o izradi plana UPU POSLOVNE ZONE ZAPAD 1: Službeni vjesnik Grada Virovitice br. 8/08		Odluka predstavničkog tijela o donošenju plana: Službeni vjesnik Grada Virovitice br. 9/10	
Javna rasprava (datum objave): 18.11.2009.		Javni uvid održan od: 28.11.2009. do: 28.12.2009.	
Pečat tijela odgovornog za provođenje javne rasprave: Upravni odjel za prostorno uređenje i gradnju Grada Virovitice		Odgovorna osoba za provođenje javne rasprave:  Vesna Tot, dipl.ing.arh.	
Pravna osoba/tijelo koje je izradilo plan:	Pečat pravne osobe koja je izradila plan:	Direktor:	
<b>ZAVOD ZA PROSTORNO PLANIRANJE, d.d. OSIJEK</b>		Krunoslav Lipić, dipl.ing.arh.	
Odgovorni voditelj:  Sandra Horvat, dipl.ing.arh.			
Stručni tim u izradi plana: 1. Sandra Horvat, dipl.ing.arh. 2. Vlado Sudar, dipl.ing.grad. 3. Mirko Strahinić, dipl.ing.stroj. 4. Ivica Bugarić, dipl.ing.grad. 5. Ljubica Majcan-Korkutović, dipl.turizam.		6. Zdravko Orešković, dipl.ing.prom. 7. Stojan Stojković, dipl.kur. 8. dr.sc.Stjepan Penavin, dipl.oec. 9. Tomislav Fiala, građ.teh.nis.	
Pečat predstavničkog tijela:		Predsjednik predstavničkog tijela:  Lahorka Weiss, dipl.oec.	
Istovjetnost ovog prostornog plana s izvornikom ovjerava:		Pečat nadležnog tijela:	