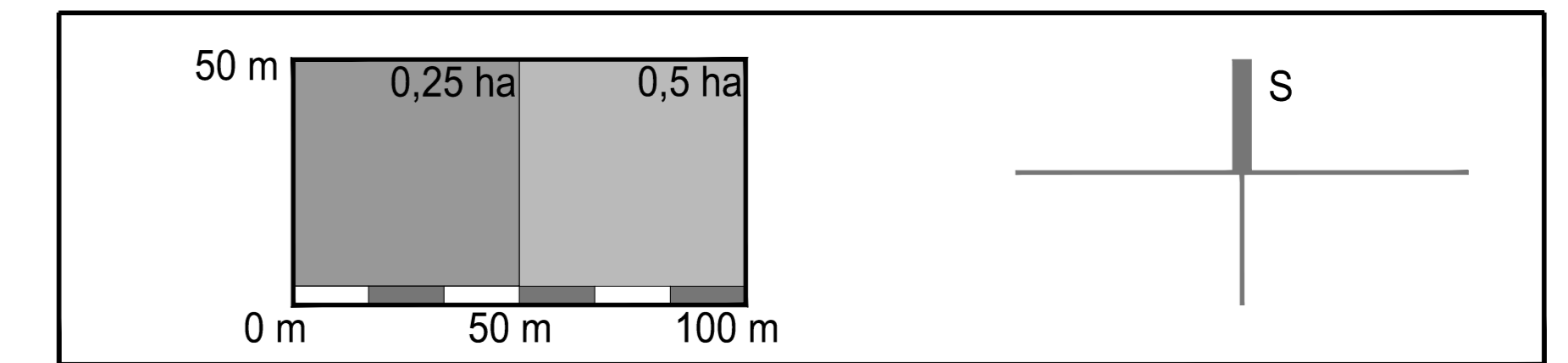


URBANISTIČKI PLAN UREĐENJA "POSLOVNA ZONA ZAPAD 1"



0. GRANICE

GRANICA OBUHVATA PLANA

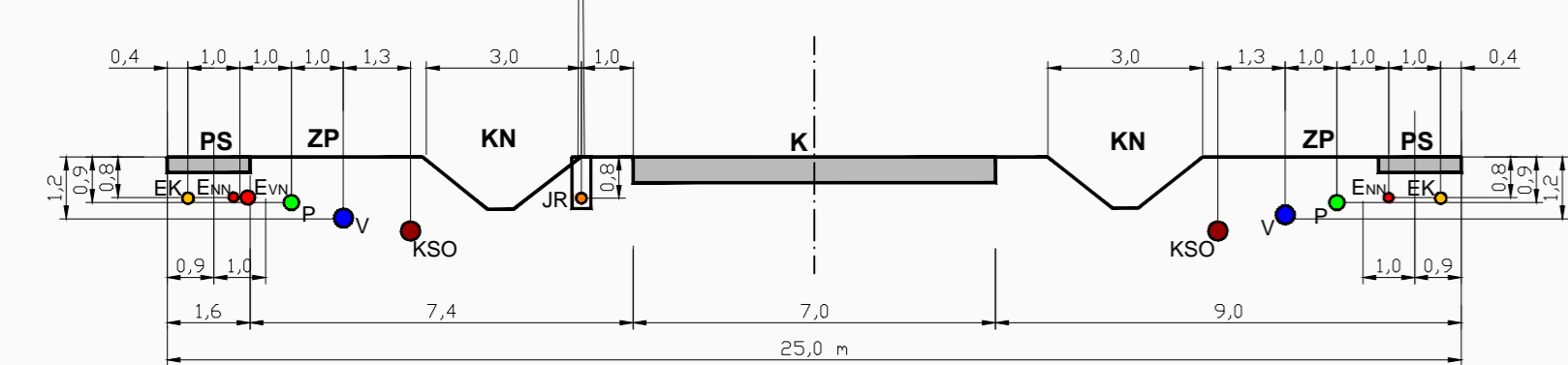
2. CESTOVNI PROMET

KOLNIK
 OS CESTE
 OZNAKA CESTE
 PJEŠAČKE POVRŠINE
 ZAŠTITNE ZELENE POVRŠINE
 BENZINSKA POSTAJA

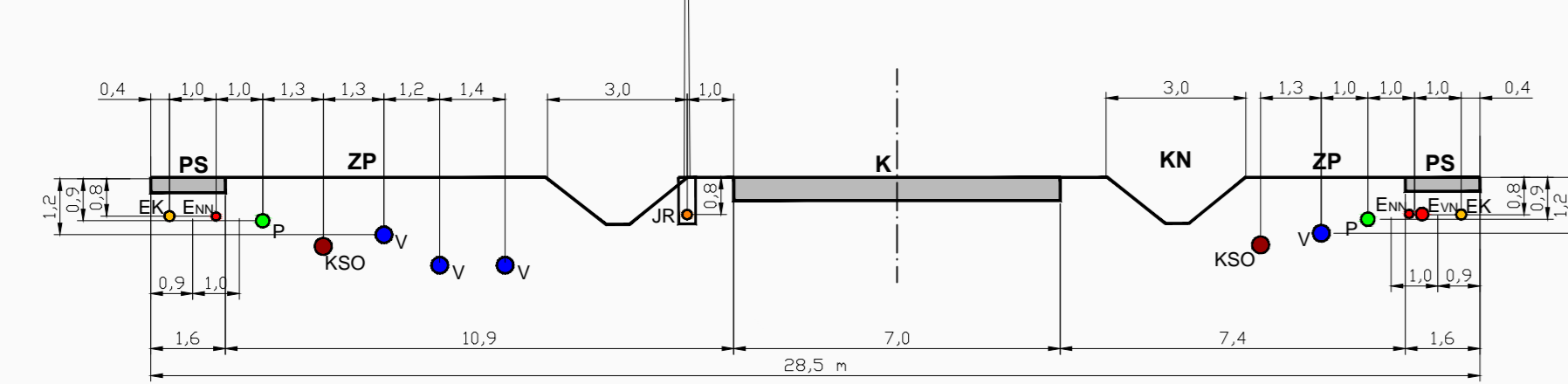
KANAL OBORINSKE ODVOĐNJE

ZAŠTITNI POJAS JAVNE CESTE

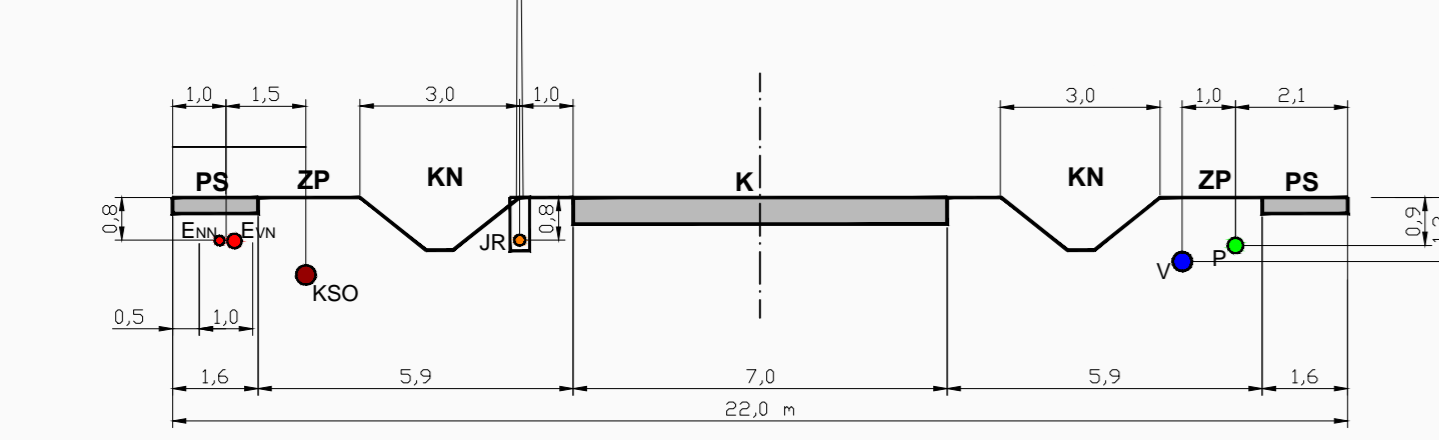
1 - 1



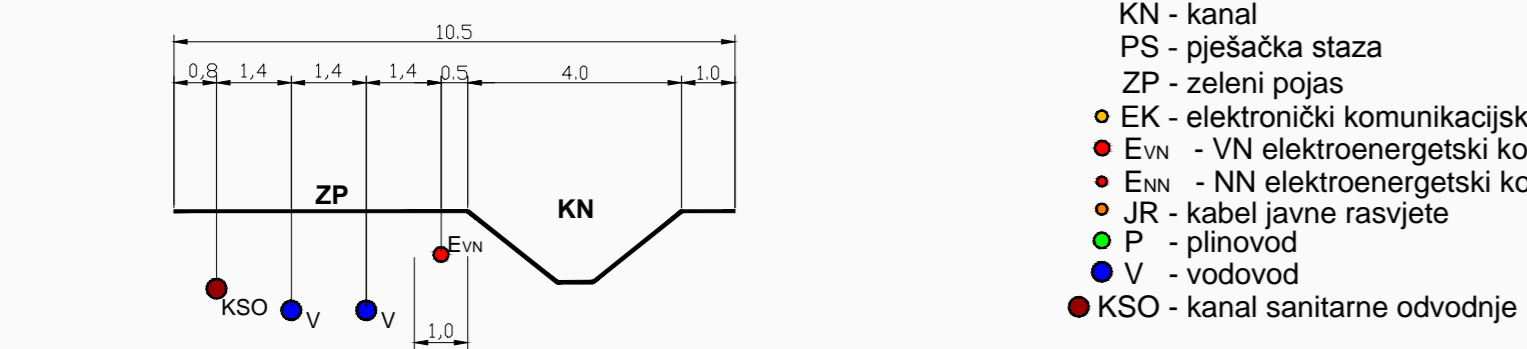
2 - 2



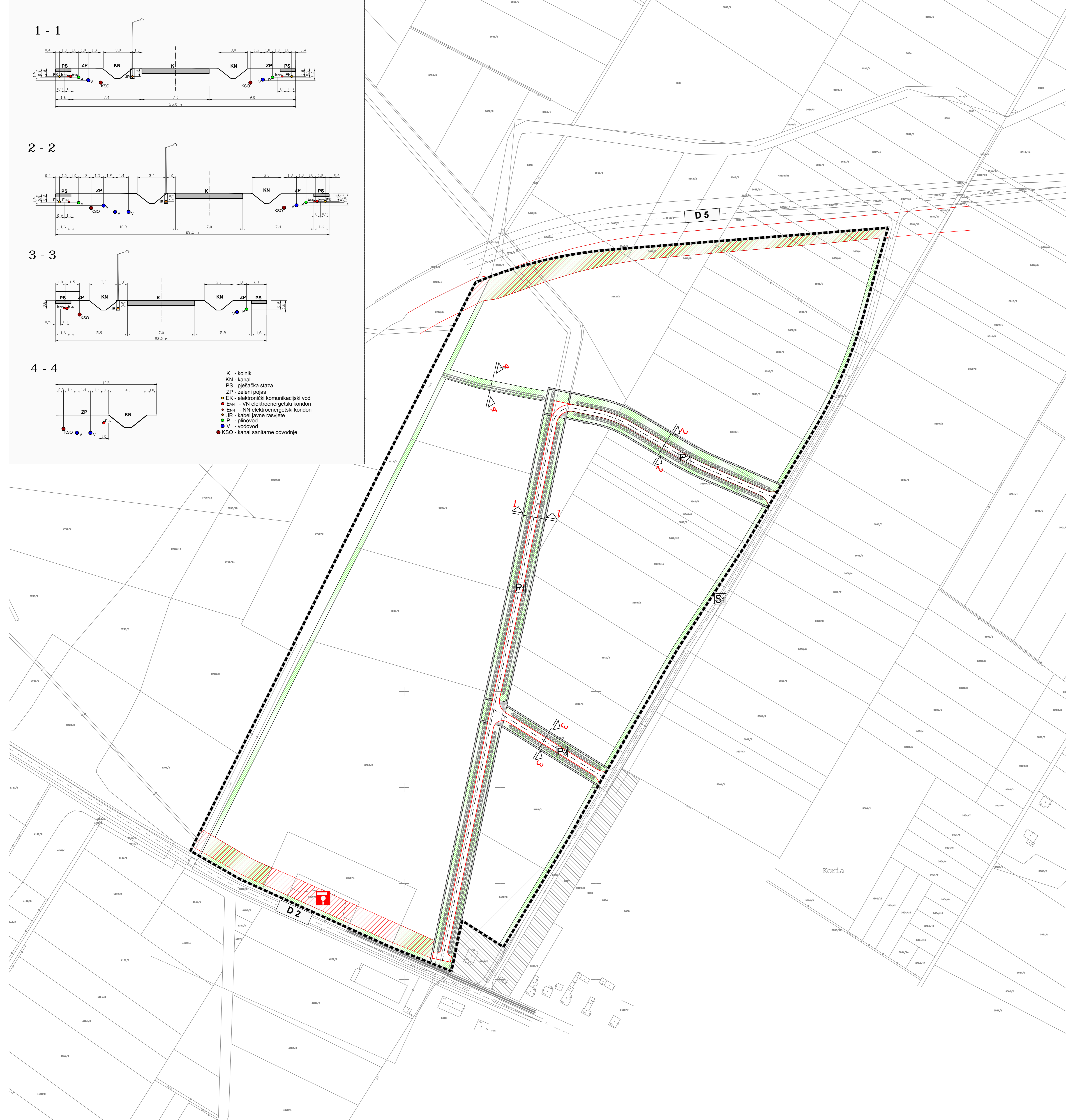
3 - 3



4 - 4



- K - kolnik
- KN - kanal
- PS - pješačka staza
- ZP - zeleni pojas
- EK - elektronički komunikacijski vod
- EVN - VN elektroenergetski koridori
- EVN - NN elektroenergetski koridori
- JR - kabel javne rasvjetje
- P - plinovod
- V - vodovod
- KSO - kanal sanitarne odvodnje



Županija: VIROVITIČKO-PODRAVSKA ŽUPANIJA Općina: GRAD VIROVITICA	
Naziv prostornog plana: URBANISTIČKI PLAN UREĐENJA POSLOVNA ZONA ZAPAD 1	
Naziv kartografskog prikaza: PROMETNA, ULIČNA I KOMUNALNA INFRASTRUKTURNA MREŽA PROMET	
Broj kartografskog prikaza: 2.A	Mjerilo kartografskog prikaza: 1 : 2 000
Odluka o izradi plana UPU POSLOVNE ZONE ZAPAD 1: Službeni vjesnik Grada Virovitice br. 8/08	Odluka predstavničkog tijela o donošenju plana: Službeni vjesnik Grada Virovitice br. 9/10
Javna rasprava (datum objave): 18.11.2009.	Javni uvid održan od: 28.11.2009. do: 28.12.2009.
Pečat tijela odgovornog za provođenje javne rasprave: Upravni odjel za prostorno uređenje i gradnju Grada Virovitice	Odgovorna osoba za provođenje javne rasprave: Vesna Tot, dipl.ing.arh.
Pravna osoba/tijelo koje je izradilo plan: ZAVOD ZA PROSTORNO PLANIRANJE, d.d. OSIJEK	Pečat pravne osobe koja je izradila plan: Direktor: Krunoslav Lipić, dipl.ing.arh.
Odgovorni voditelj: Sandra Horvat, dipl.ing.arh.	
Stručni tim u izradi plana: 1. Sandra Horvat, dipl.ing.arh. 2. Vlado Sudar, dipl.ing.grad. 3. Mirko Strahinić, dipl.ing.stroj. 4. Ivica Bugarić, dipl.ing.grad. 5. Ljubica Majcan-Korkutović, dipl.turizam. 6. Zdravko Orešković, dipl.ing.prom. 7. Stojan Stojković, dipl.lur. 8. dr.sc.Stjepan Penavin, dipl.oec. 9. Tomislav Fiala, građ.teh.nis.	
Pečat predstavničkog tijela:	Predsjednik predstavničkog tijela: Lahorka Weiss, dipl.oec.
Istovjetnost ovog prostornog plana s izvornikom ovjerava:	Pečat nadležnog tijela:
ZAVOD ZA PROSTORNO PLANIRANJE d.d. OSIJEK 31000 OSIJEK VIJENAC PAJJE KOLARIČA 5a TEL: 031/225-100 FAX: 031/211-855 E-MAIL: zpo@os.tel.hr	