

URBANISTIČKI PLAN UREĐENJA "PODUZETNIČKA ZONA ORAHOVICA"

2E. PROMETNA, ULIČNA I KOMUNALNA INFRASTRUKTURNA MREŽA VODOOPSKRBA I ODVODNJA OTPADNIH, SANITARNIH I OBORINSKIH VODA

Mjerilo: 1 : 1 000 Broj ugovora: 40/2006

TUMAČ PLANSKOG ZNAKOVlja

1. GRANICE

GRANICA OBLIKOVANJA PLANA

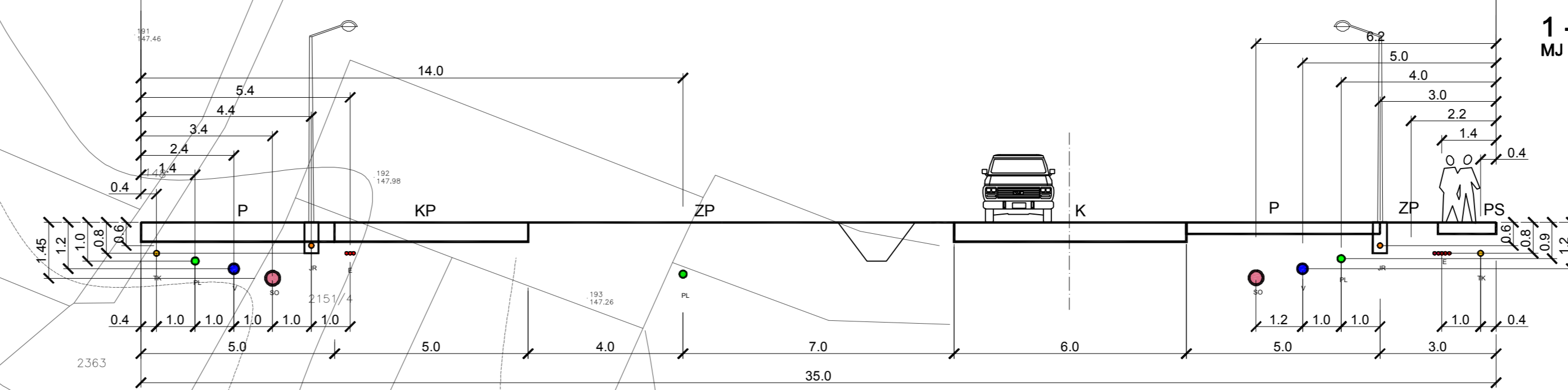
2. VODOOPSKRBA

VODOVI ULIČNE MREŽE
VODI KOJI SE UKIDA

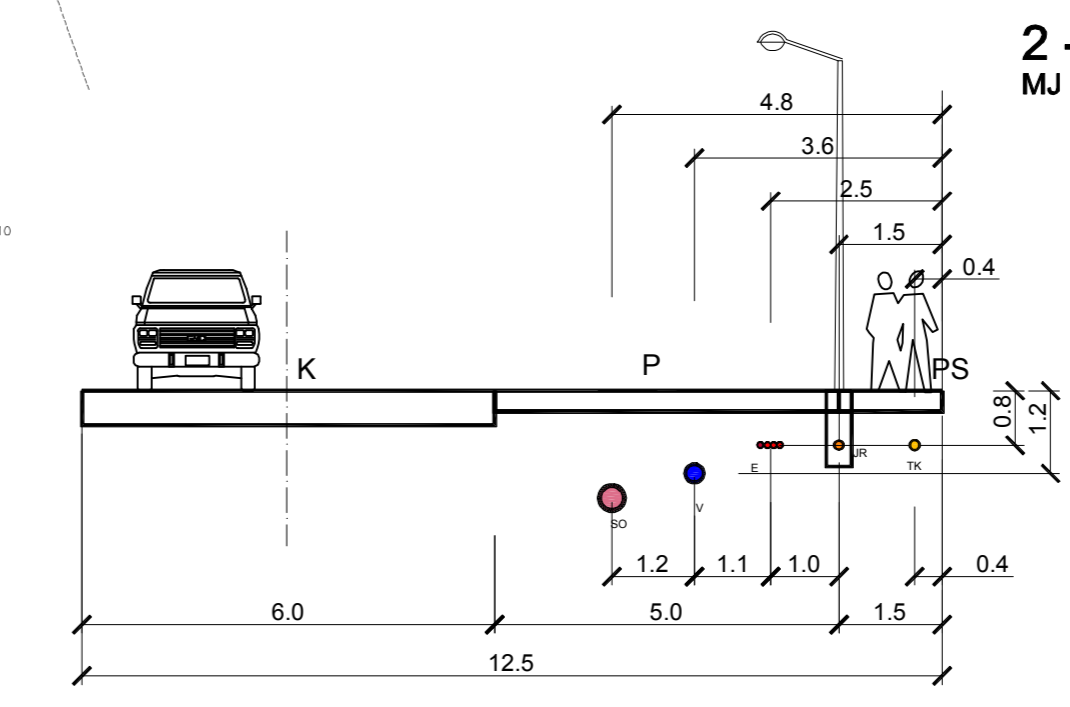
3. ODVODNJA OTPADNIH VODA

ČLJEVODI ODVODNOD BUSTAVA
TLAČNI VOD
CRPNA STANICA

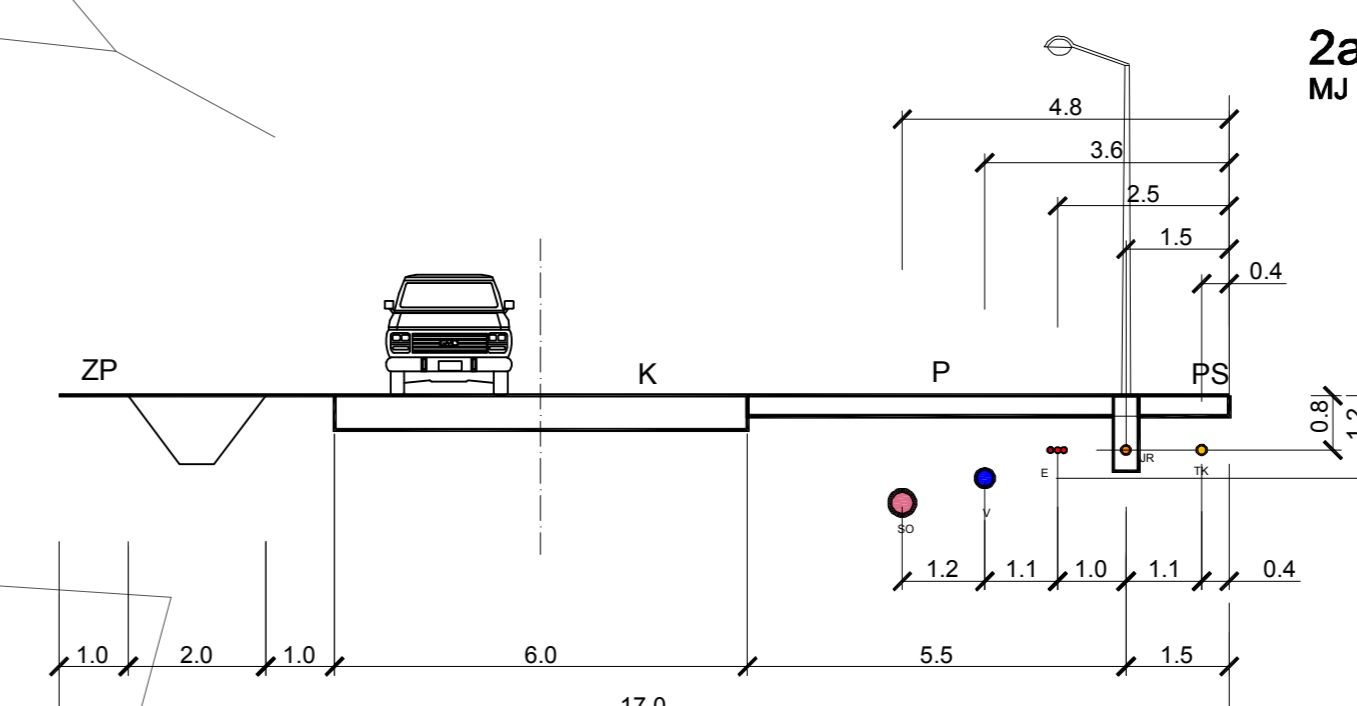
1 - 1
MJ 1:100



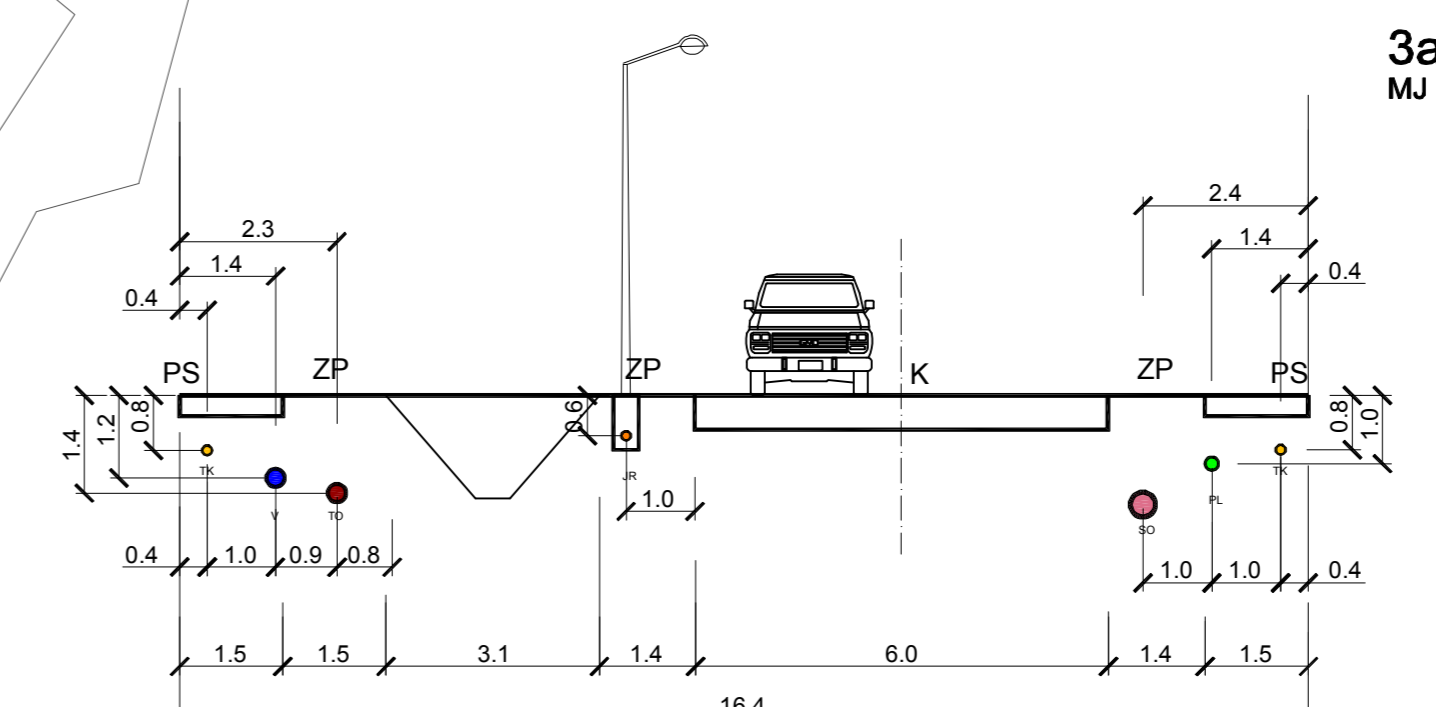
2 - 2
MJ 1:100



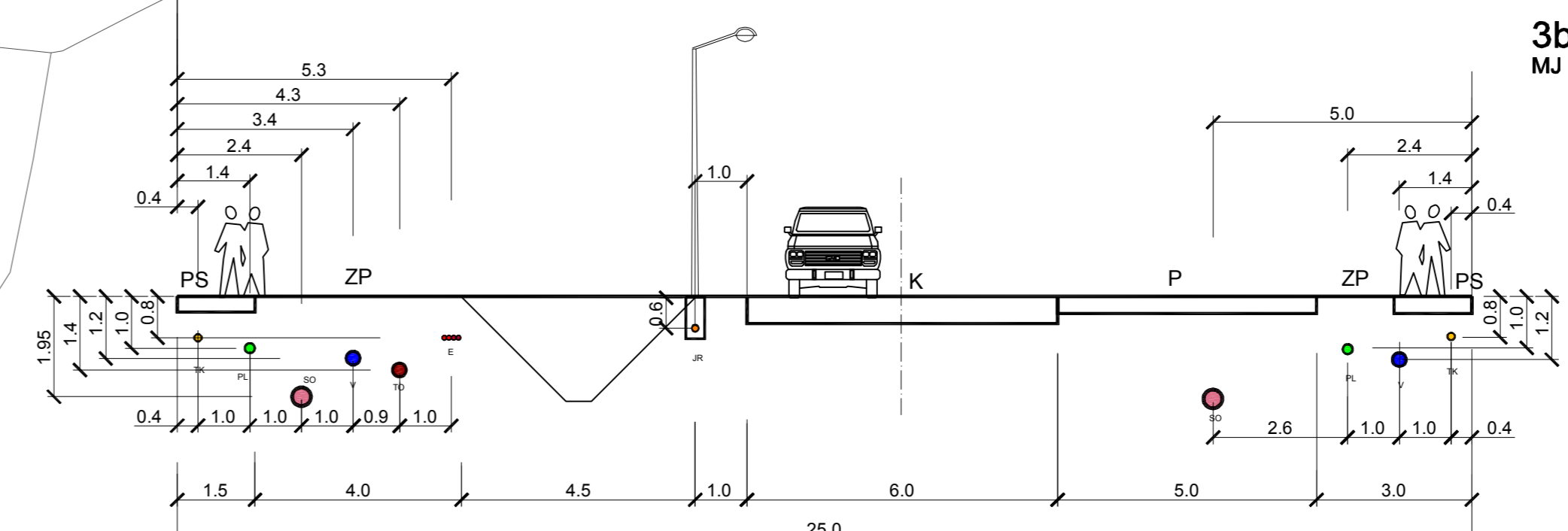
2a - 2a
MJ 1:100



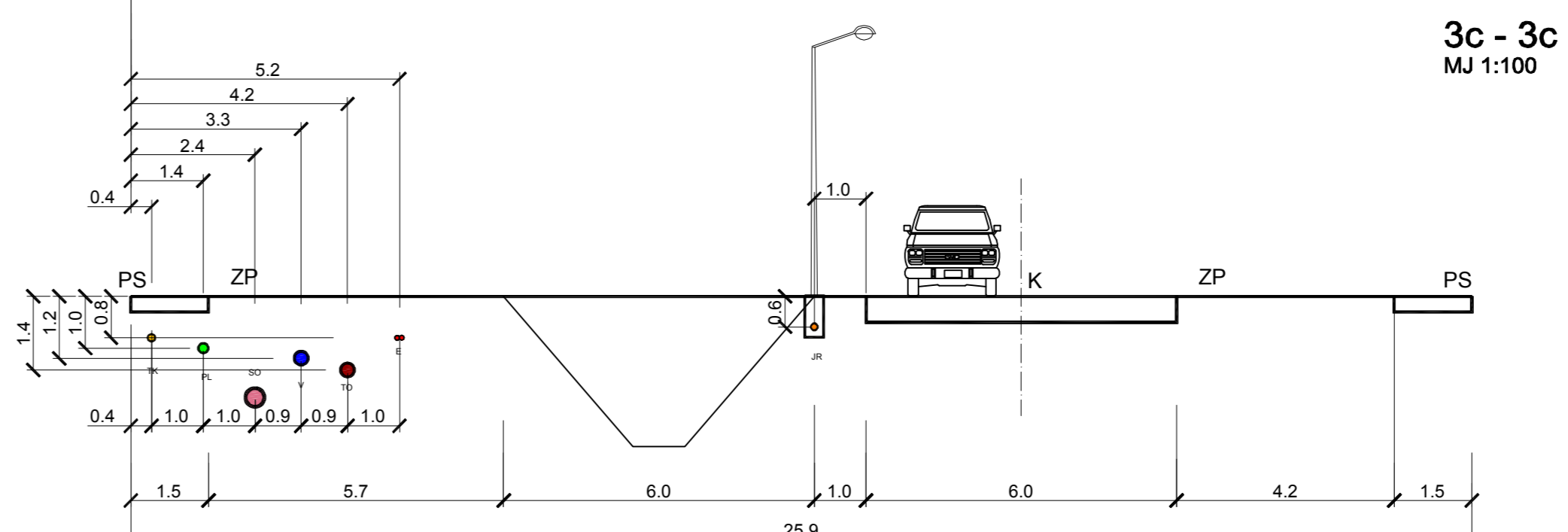
3a - 3a
MJ 1:100



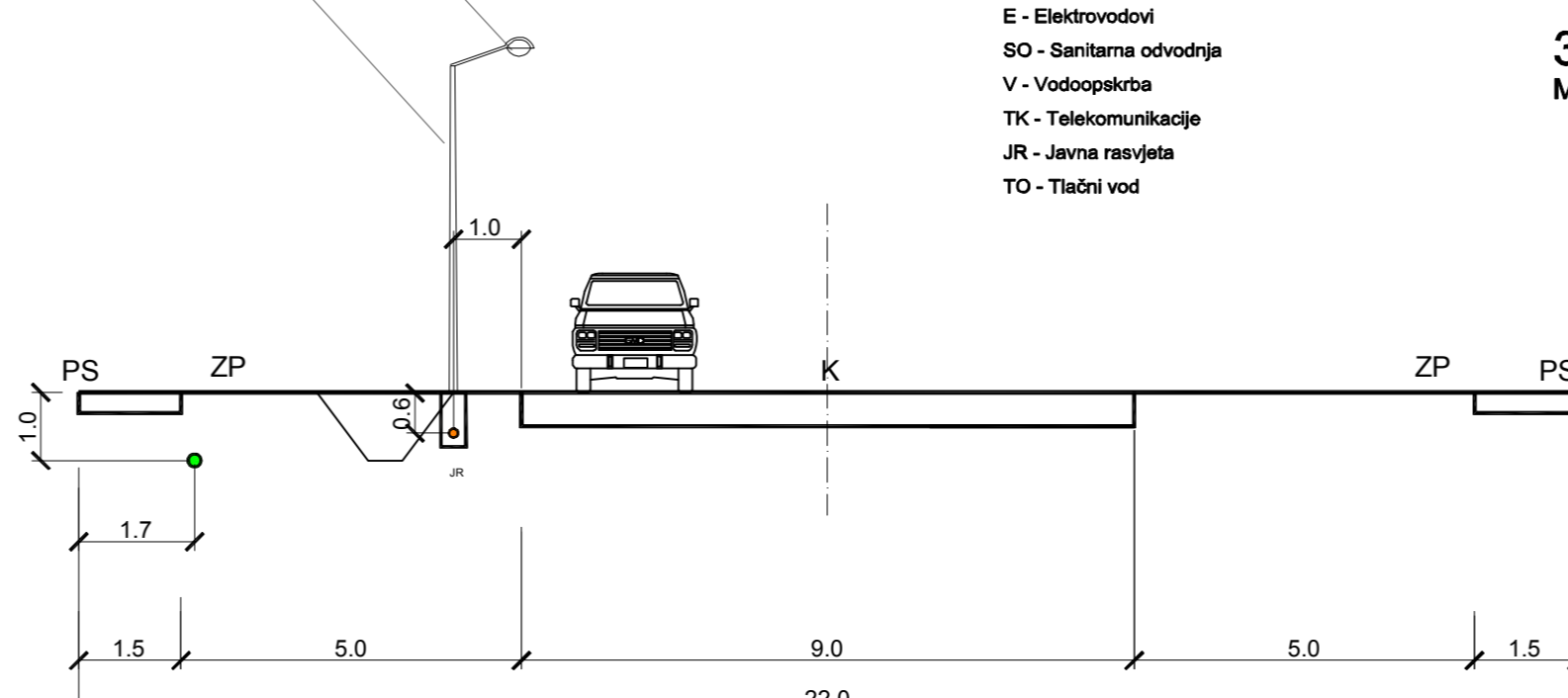
3b - 3b
MJ 1:100



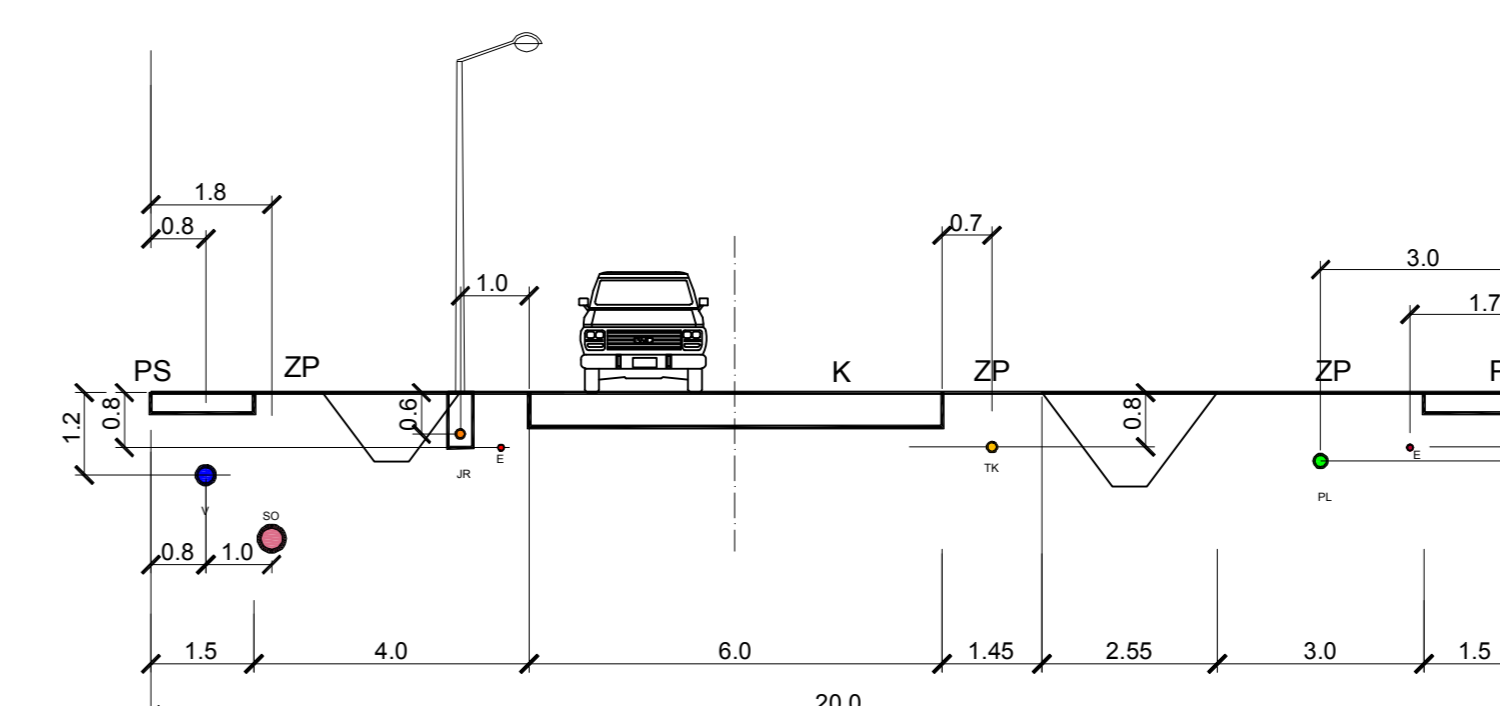
3c - 3c
MJ 1:100



3d - 3d
MJ 1:100



4 - 4
MJ 1:100



LEGENDA:

PS - Pijelovna staza
ZP - Cesta površina
K - Korak
P - Parking
KP - Kružna pijelovna površina
PL - Plova površina
E - Elektrovodovi
SO - Sanitarna odvodnja
V - Vodovod
TK - Telekomunikacije
JR - Javna rasvjeta
TO - Tlačni vod

Zaopće: Općina: VIROVITIČKO-PODRAVSKA ŽUPANIJA GRAD ORAHOVICA	
Naslov prostornog plana: URBANISTIČKI PLAN UREĐENJA "PODUZETNIČKA ZONA ORAHOVICA"	
Naslov kartografskog prikaza: PROMETNA, ULIČNA I KOMUNALNA INFRASTRUKTURNA MREŽA VODOOPSKRBA I ODVODNJA OTPADNIH, SANITARNIH I OBORINSKIH VODA	
Broj kartografskog prikaza: 2E.	Mjerilo kartografskog prikaza: 1 : 1000
Program mjera za unapređenje stanja u prostoru: "Izlučni glavni" - Gradska Orahovica br. 207 Javna rasprava (datum objave): 15. 05. 2006.	Osoba predstavljačnog tijela o donošenju plana: "Izlučni glavni" - Gradska Orahovica br. 0758 Javni nadzor: 15. 05. 2006.
Početnik tijela odgovornog za provođenje javne rasprave:	Odgovorna osoba za provođenje javne rasprave: ZVONKO NAB, dipl. oec.
Prema osoblju/tijelu koje je izradilo plan:	Početnik javne rasprave koje je izradilo plan:
ZAVOD ZA PROSTORNO PLANIRANJE d.d. OSJEK	
Dizajner: KRUNOSLAV LUPIC, dipl. ing. arh.	
Odgovorni voditelj: VANESA BOLF, dipl. ing. arh.	
Osoblje inženjera i izradila plana: 1. SANDA MILAS, dipl. ing. arh. 2. VANESA BOLF, dipl. ing. arh. 3. VLADIM SUĐAR, dipl. ing. grad. 4. MIRKO STRANIĆ, dipl. ing. grad. 5. IVICA BUKARIĆ, dipl. ing. grad. 6. STEJAN STANKIĆ, dipl. ing. kulture. 7. MARIETA PAJUNIĆ, dipl. oec.	
8. ZDRAVO OREŠKOVIĆ, dipl. ing. prom. 9. STIJAN STOKOVIĆ, dipl. ing. 10. IVANA RADOLVIĆ, grad. inženj. arh. 11. MARIJA STRANIĆ, dipl. ing. grad. 12. IVICA BUKARIĆ, dipl. ing. grad. 13. STEJAN STANKIĆ, dipl. ing. kulture. 14. MARIETA PAJUNIĆ, dipl. oec.	
Početnik predstavničkog tijela:	Predsjednik predstavničkog tijela: ŠIME JUŠUP
Ishodnost ovog prostornog plana u izornikom izvješću:	Početnik radnog tijela:
ZAVOD ZA PROSTORNO PLANIRANJE d.d. OSJEK 11000 OSJEK VUČARICA TEL: 01-225-100 FAX: 01-221-688 E-MAIL: zpp@zpp.hr	