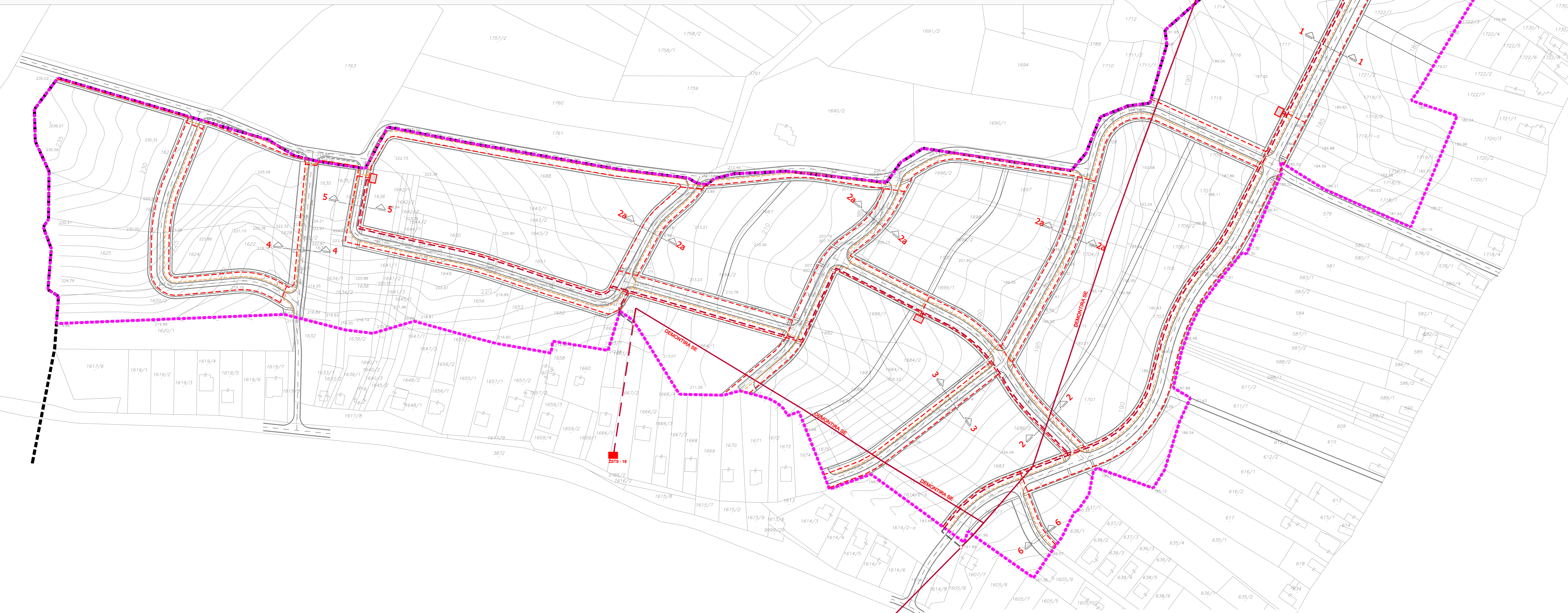
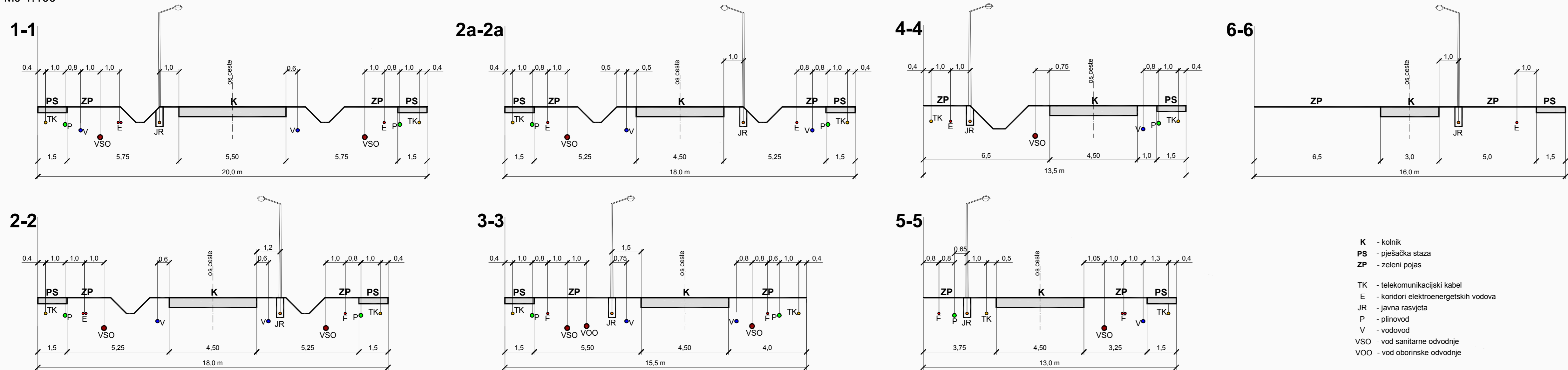
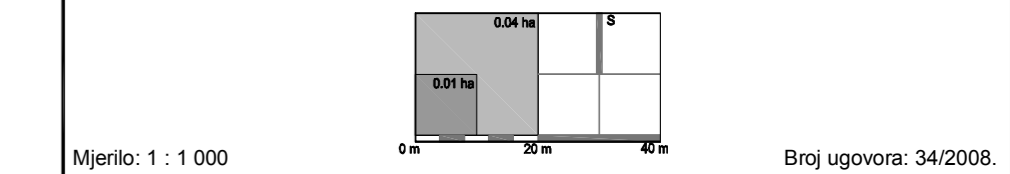


KARAKTERISTIČNI POPREČNI PRESJECI PLANIRANIH CESTA-ULICA S ORJENTACIJSKIM POLOŽAJEM VODOVA KOMUNALNE INFRASTRUKTURE  
MJ 1:100



URBANISTIČKI PLAN  
UREĐENJA  
"JARČIŠTE" ORAHOVICA

2D. PROMETNA, ULIČNA I KOMUNALNA  
INFRASTRUKTURNA MREŽA  
ELEKTROENERGETIKA I JAVNA RASVJETA



Mjerilo: 1 : 1 000 Brig upovornika: 34/2008

**TUMAČ PLANSKOG ZNAKOVILJA**

**0. GRANICE**

- GRANICA OSUHVATA URBANISTIČKOG PLANA UREĐENJA
- GRANICA GRAĐEVINSKOG PODRUČJA NAZELA ORAHOVICA

**1. ELEKTROENERGETIKA I JAVNA RASVJETA**

- TRAFIOPRIPANICA 10/20/0,4 kV
- NAZEBRANI DALEKOVODA 10/20 kV
- KORIDOR KABELSKOG DALEKOVODA 10/20 kV
- KORIDOR KABELSKOG VODA 0,4 kV
- KABEL JAVNE RASVJETE

<b>VIROVITIČKO-PODRAVSKA ŽUPANIJA</b> <b>GRAD ORAHOVICA</b>	
Naziv prostornog plana: <b>URBANISTIČKI PLAN UREĐENJA "JARČIŠTE" ORAHOVICA</b>	
Naziv tehničkog prikaza: <b>PROMETNA, ULIČNA I KOMUNALNA INFRASTRUKTURNA MREŽA ELEKTROENERGETIKA I JAVNA RASVJETA</b>	
Broj tehničkog prikaza: <b>2D.</b>	Mjerilo tehničkog prikaza: <b>1 : 1000</b>
Pregledni plan: <b>PROJEKAT PROMETNE, ULIČNE I KOMUNALNE INFRASTRUKTURE</b>	Odluka predstavnosti: <b>10.12.2008.</b>
Javna rasprava: <b>10.12.2008.</b>	Javni prijedlog: <b>10.12.2008.</b>
Paket šifra odgovornosti za provođenje plana: <b>OSLJEK</b>	Odlučna osoba za provođenje plana: <b>ZVONIMIR VARGA</b>
Ime osobe koja je izradila plan: <b>ZAVOD ZA PROSTORNO PLANIRANJE d.d. OSLJEK</b>	Područna osoba koja je izradila plan: <b>OSLJEK</b>
Odlučni voditelj: <b>VANESA BOLJ, dipl.ing.arh.</b>	Odlučni voditelj: <b>ZVONIMIR VARGA</b>
Izdani listi u tekućem planu: <ol style="list-style-type: none"> <li>VANESA BOLJ, dipl.ing.arh.</li> <li>VUKO BUDIMIR, dipl.ing.arh.</li> <li>MIRKO STRAŠANAC, dipl.ing.arh.</li> <li>MIRKO BUDIMIR, dipl.ing.arh.</li> <li>ISTEPAN STANKIĆ, dipl.ing.arh.</li> <li>JASICA MALIŠKA HORVATIĆ, dipl.ing.arh.</li> <li>ZDANKO OSEKOVIC, dipl.ing.arh.</li> </ol>	Odlučni voditelj: <ol style="list-style-type: none"> <li>ISTEPAN STANKIĆ, dipl.ing.arh.</li> <li>OSKAR STIPAN PENAŠIĆ, dipl.ing.arh.</li> <li>Aleksandra KNEŽEVIĆ, građ.inž.</li> <li>12.</li> <li>13.</li> <li>14.</li> </ol>
Paket predstavnosti šifra: <b>OSLJEK</b>	Predloženi predstavnosti šifra: <b>OSLJEK</b>
Interpretirani oznak prostornog plana i izvršnim oznakom: <b>OSLJEK</b>	Paket različitih šifra: <b>OSLJEK</b>
<b>ZAVOD ZA PROSTORNO PLANIRANJE d.d. OSLJEK</b> 10000 OSIJEK, VILAKIĆ PULJEVICA 16 TEL. 01 91025-100 FAX 01 91021-655 E-MAIL: osl@zpp.hr	