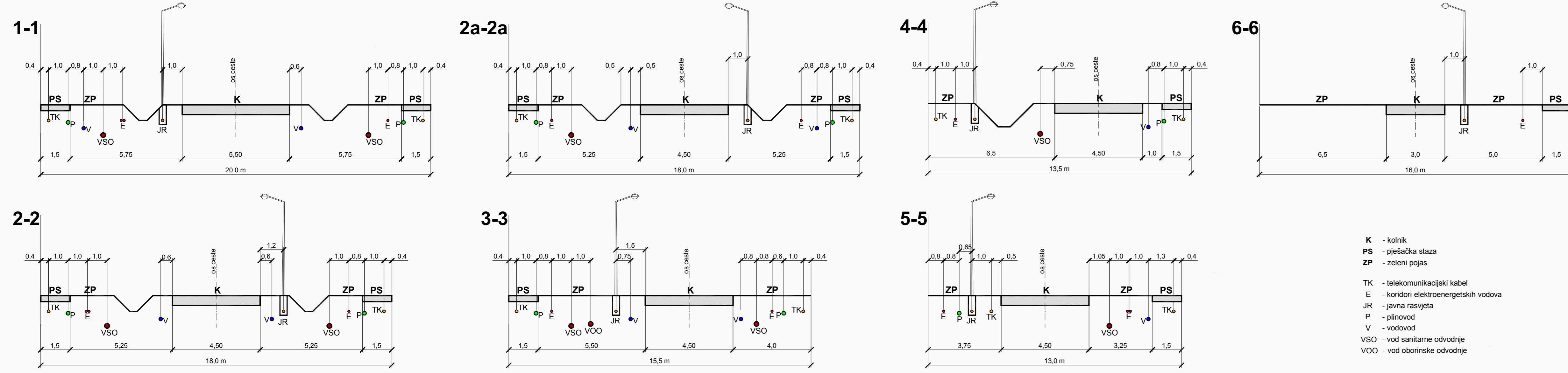
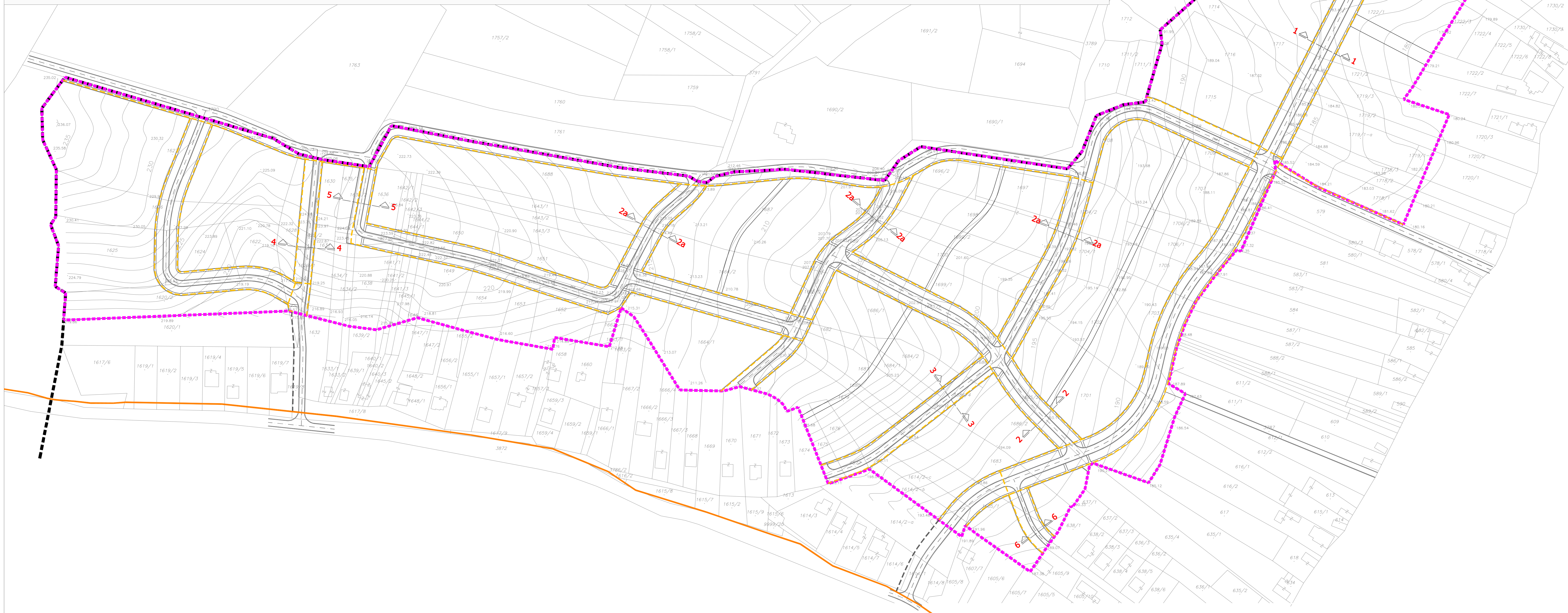


KARAKTERISTIČNI POPREČNI PRESJECI PLANIRANIH CESTA-ULICA S ORJENTACIJSKIM POLOŽAJEM VODOVA KOMUNALNE INFRASTRUKTURE
MJ 1:100



- K - kolnik
- PS - pješačka staza
- ZP - zeleni pojas
- TK - telekomunikacijski kabel
- E - kandioli električnih vodova
- JR - javna rasvjeta
- P - plinovod
- V - vodovod
- VSO - vod sanitarne odvodnje
- VOO - vod obornice odvodnje



URBANISTIČKI PLAN UREĐENJA "JARČIŠTE" ORAHOVICA
2B. PROMETNA, ULIČNA I KOMUNALNA INFRASTRUKTURNA MREŽA ELEKTRONIČKE KOMUNIKACIJE

Mjerilo: 1 : 1 000
Brj. Ugovora: 34/2008

- TUMAČ PLANSKOG ZNAKOVILJA**
- 0. GRANICE
 - GRANICA OBLIKATA URBANISTIČKOG PLANA UREĐENJA
 - GRANICA GRAĐEVINSKOG PODRUČJA NAZELA ORAHOVICA
- 1. ELEKTRONIČKE KOMUNIKACIJE**
Napajalna mreža
- KABELSKA KORISNIČKI I SPORNI VOD
 - DISTRIBUCIJSKA KABELSKA KANALIZACIJA

VIROVITICKO-PODRAVSKA ŽUPANIJA GRAD ORAHOVICA	
Nacrt prostornog plana: URBANISTIČKI PLAN UREĐENJA "JARČIŠTE" ORAHOVICA	
Nacrt prostornog plana: PROMETNA, ULIČNA I KOMUNALNA INFRASTRUKTURNA MREŽA ELEKTRONIČKE KOMUNIKACIJE	
Broj kartografskog prikaza: 2B.	Mjerilo kartografskog prikaza: 1 : 1000
Pregledni plan za upotrebu u svrhu: Urbanistički plan uređenja "Jarčište" Orahovica	Odluka predstavničkog tijela o donošenju plana: Urbanistički plan uređenja "Jarčište" Orahovica
Javni imenik: Urbanistički plan uređenja "Jarčište" Orahovica	Javni imenik: Urbanistički plan uređenja "Jarčište" Orahovica
Podatke odgovorne za provođenje plana napravi: ZAVOD ZA PROSTORNO PLANIRANJE d.d. OSIJEK	Odgovorne osoba za provođenje plana napravi: ZAVOD ZA PROSTORNO PLANIRANJE d.d. OSIJEK
Prava osobitih tipa: ZAVOD ZA PROSTORNO PLANIRANJE d.d. OSIJEK	Prava javna osoba tipa: ZAVOD ZA PROSTORNO PLANIRANJE d.d. OSIJEK
Odgovorni voditelj: VANESA BOLJ, dipl.ing.arh.	Odgovorni voditelj: VANESA BOLJ, dipl.ing.arh.
Ovlašteni inženjeri: 1. VANESA BOLJ, dipl.ing.arh. 2. VUKO BEDIĆ, dipl.ing.arh. 3. MIRO STURMANIĆ, dipl.ing.arh. 4. MIRO BUDARIĆ, dipl.ing.arh. 5. STjepan STAKOVIĆ, dipl.ing.arh. 6. JADVIGA KALUŽIĆ-KRSTIĆ, dipl.ing.arh. 7. Željko DREŠKOVIC, dipl.ing.arh.	Ovlašteni inženjeri: 8. STjepan STURMANIĆ, dipl.ing.arh. 9. MIRO STURMANIĆ, dipl.ing.arh. 10. ALEXANDRA KNEŽEVIĆ, grad.ing. 11. MIRO BUDARIĆ, dipl.ing.arh. 12. STjepan STAKOVIĆ, dipl.ing.arh. 13. JADVIGA KALUŽIĆ-KRSTIĆ, dipl.ing.arh. 14. Željko DREŠKOVIC, dipl.ing.arh.
Podatke predstavničkog tijela: ZAVOD ZA PROSTORNO PLANIRANJE d.d. OSIJEK	Predsjednik predstavničkog tijela: ZVONIMIR VARGA
Inženjerski osig. prostornog plana i inženjerski osigovnik: ZAVOD ZA PROSTORNO PLANIRANJE d.d. OSIJEK	Podatke različitih tijela: ZAVOD ZA PROSTORNO PLANIRANJE d.d. OSIJEK
ZAVOD ZA PROSTORNO PLANIRANJE d.d. OSIJEK 31000 OSIJEK, VANSKI PUT ORAHOVICA 14 TEL. 031925-100 FAX 031921-885 E-MAIL: zpp@zpp.hr	